

Рамка-17

Классический и элегантный способ украсить стену - это установить гладкие молдинги. Но в последнее время популярным у дизайнеров интерьера становятся именно декоративные рамки, которые включают в себя угловые элементы с орнаментом, средники и порезки. Это позволяет разнообразить декор стен и придать интерьеру индивидуальность.

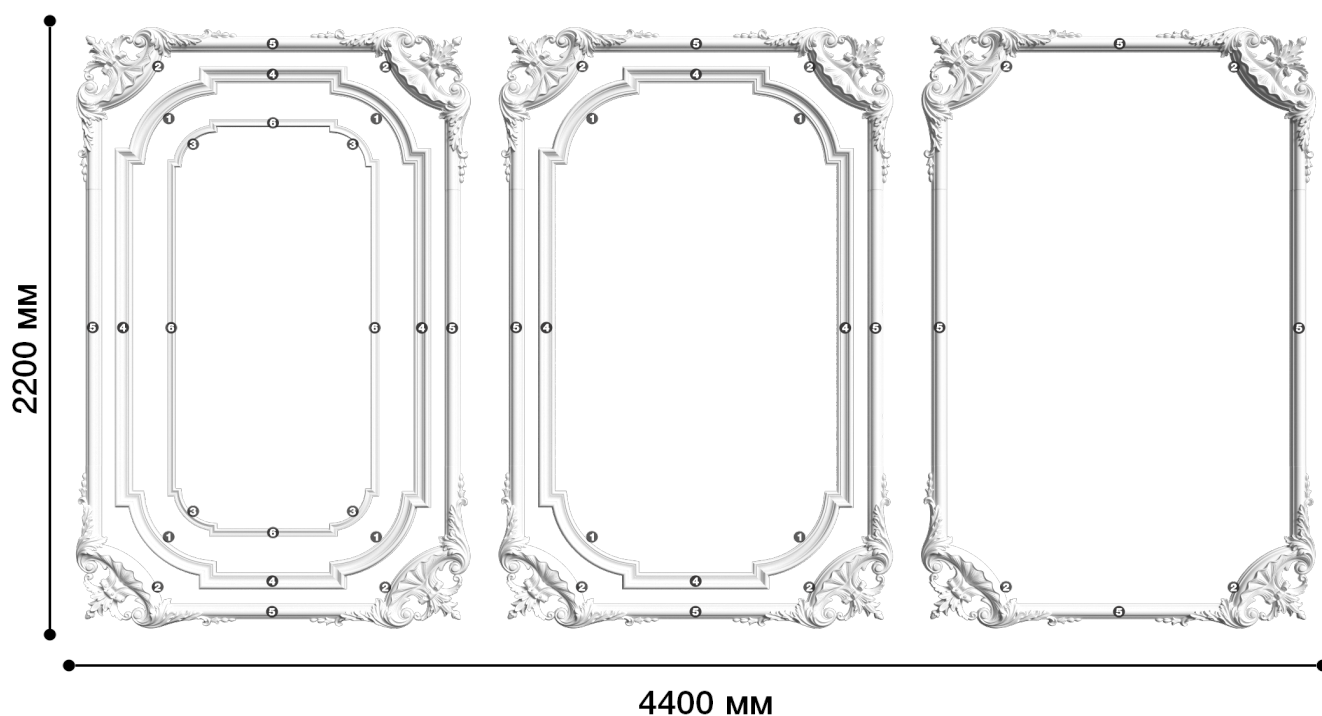
ДИКАРТ

ЗАВОД ГИПСОВОЙ ЛЕПНИНЫ

8 (495) 150-21-95

8 (800) 707-52-95

info@dikart.ru



- ❶ Ду-114 (384x383x25мм)
- ❷ Ду-115 (595x594x44мм)
- ❸ Ду-13 (184x184x11мм)
- ❹ М-178 (60Нx25мм)
- ❺ М-179 (55Нx27мм)
- ❻ М-263 (28Нx11мм)

Высота - 2200 мм
Ширина - 4400 мм
Глубина - 46 мм
Материал - гипс