

## Карниз с рисунком Дк-258В (врезной)

Карниз с орнаментом (рисунком) — идеальные элементы для декорирования помещений в местах стыка вертикальной и горизонтальной поверхности. Придают изящество всему помещению.

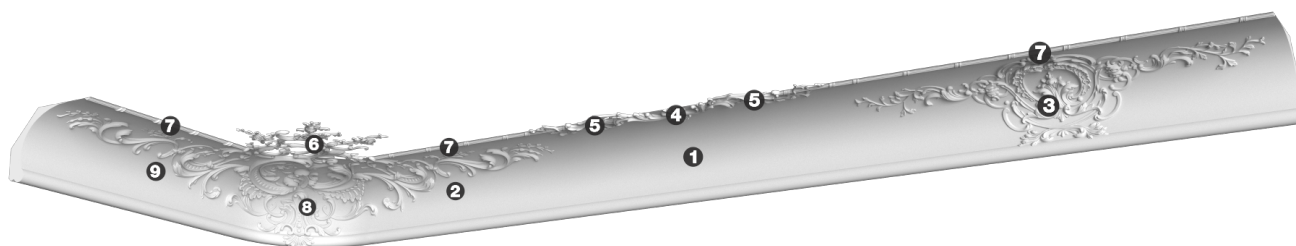
# ДИКАРТ

ЗАВОД ГИПСОВОЙ ЛЕПНИНЫ

8 (495) 150-21-95

8 (800) 707-52-95

info@dikart.ru



- ❶ КТ-441 (230Нх324мм)
- ❷ Дк-258, правая ветвь (230Нх829х324мм)
- ❸ Дк-258, прямой картуш (230Нх1257х324мм)
- ❹ Дс-301 (101х79х18мм)
- ❺ Дс-300 (565х170х28мм)
- ❻ Дк-258, панно угла (29Нх539х542мм)
- ❼ ДП-127 (24х10мм)
- ❽ Дк-258, угловой картуш (240Нх510х484мм)
- ❾ Дк-258, левая ветвь (230Нх847х328мм)

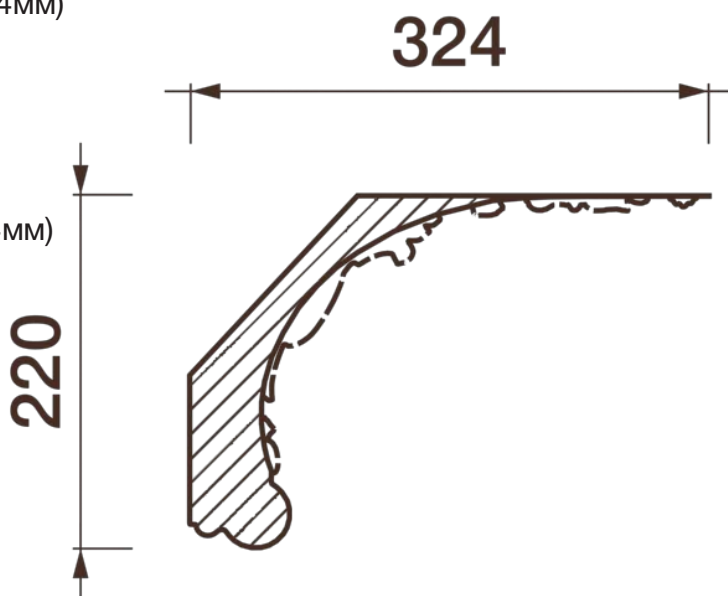
Высота - 220 мм

Глубина - 324 мм

Длина - 1 м.п.

Материал - гипс

Монтаж - врезной



# Схема монтажа врезного изделия Дк-258В (220Нх324мм)

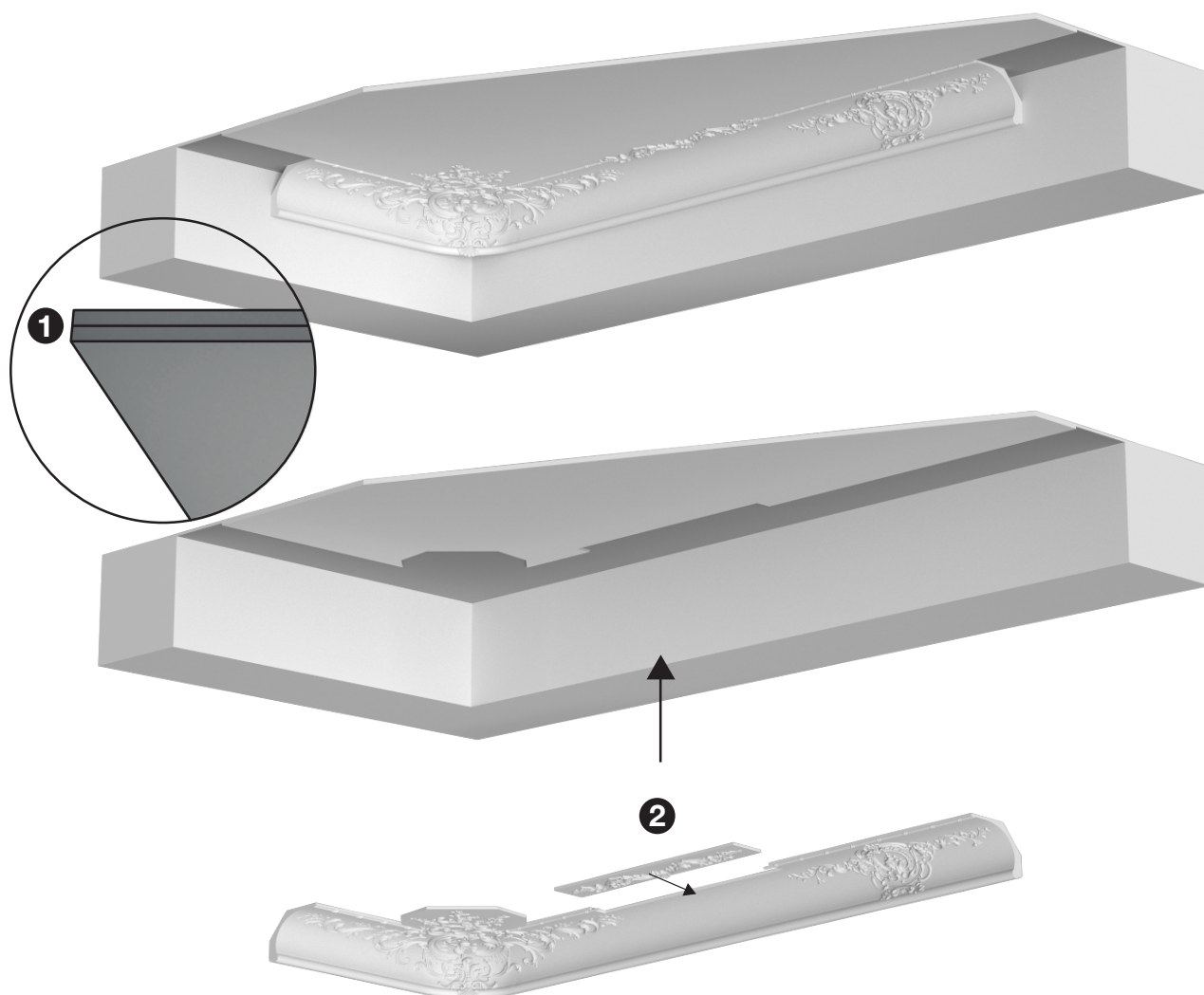
# ДИКАРТ

ЗАВОД ГИПСОВОЙ ЛЕПНИНЫ

8 (495) 150-21-95

8 (800) 707-52-95

info@dikart.ru



❶ ГКЛ 12мм - 2 слоя

❷ Плинт - 10мм

Примечание:

для монтажа врезного изделия необходимо 2 слоя гипсокартона (ГКЛ), врезное изделие представляет собой врезной плинт и рисунок на нём. Изделия размером более 1000 мм состоят из нескольких частей для удобства монтажа.