

# Потолочная розетка Др-110В

Розетка потолочная врезная — элемент декора, используются для оформления потолков в районе люстр. Качественный элемент оформления потолка, который привлекает внимание.

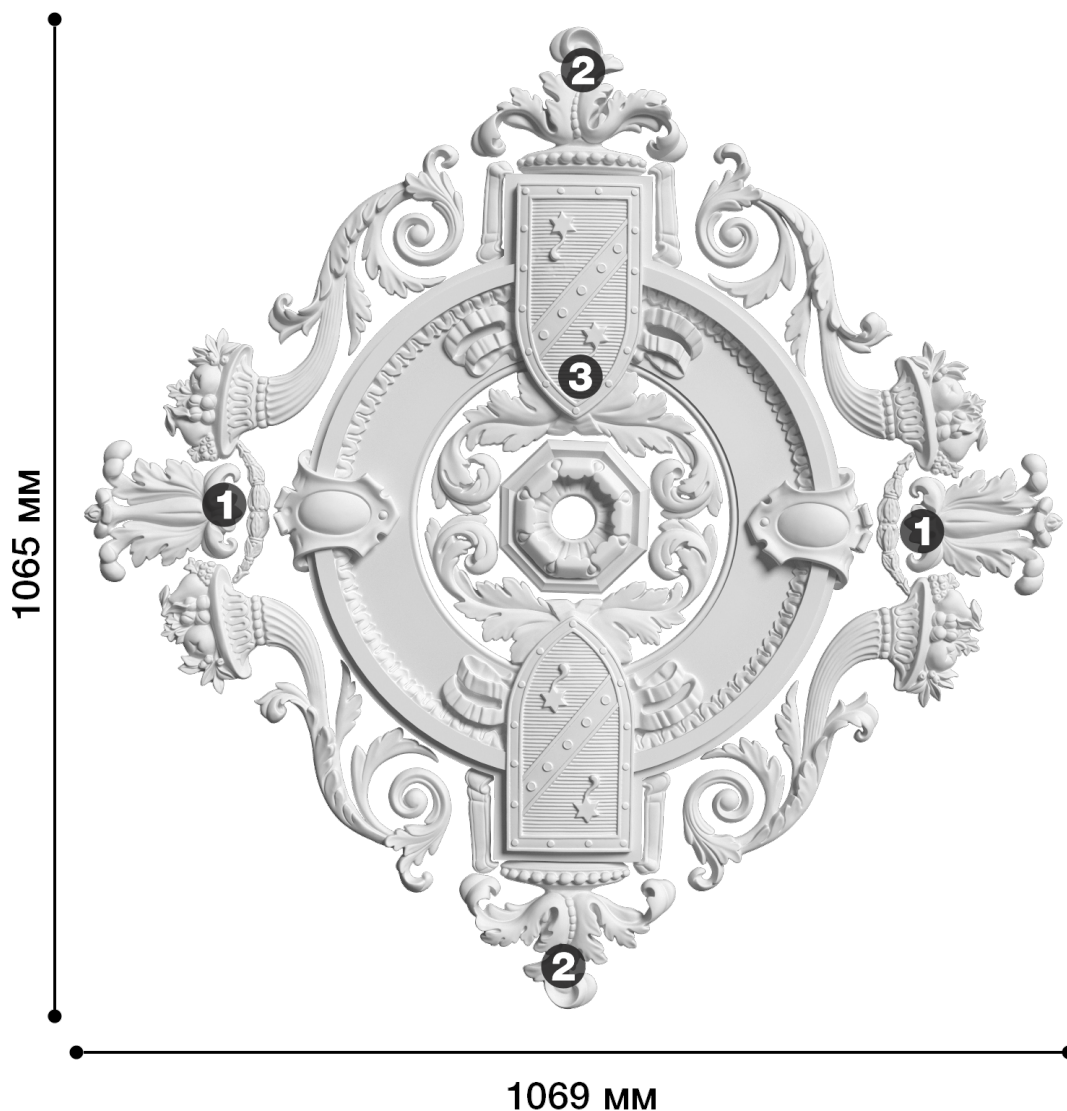
# ДИКАРТ

ЗАВОД ГИПСОВОЙ ЛЕПНИНЫ

8 (495) 150-21-95

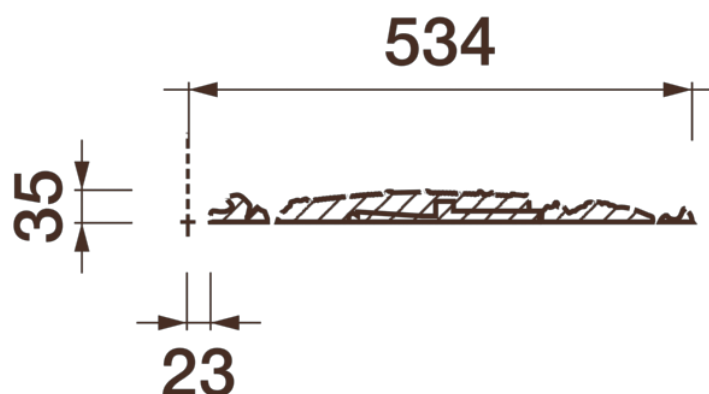
8 (800) 707-52-95

info@dikart.ru



- ❶ Др-110, ореол 1 (872x540x31мм)
- ❷ Др-110, ореол 2 (241x231x35мм)
- ❸ Др-110, центр (744x652x45мм)

Высота - 1065 мм  
Ширина - 1069 мм  
Глубина - 35 мм  
Отверстие - min Ø 47 мм  
Монтаж - врезная  
Материал - гипс



# Схема монтажа врезного изделия Др-110В (1069x1065x35мм)

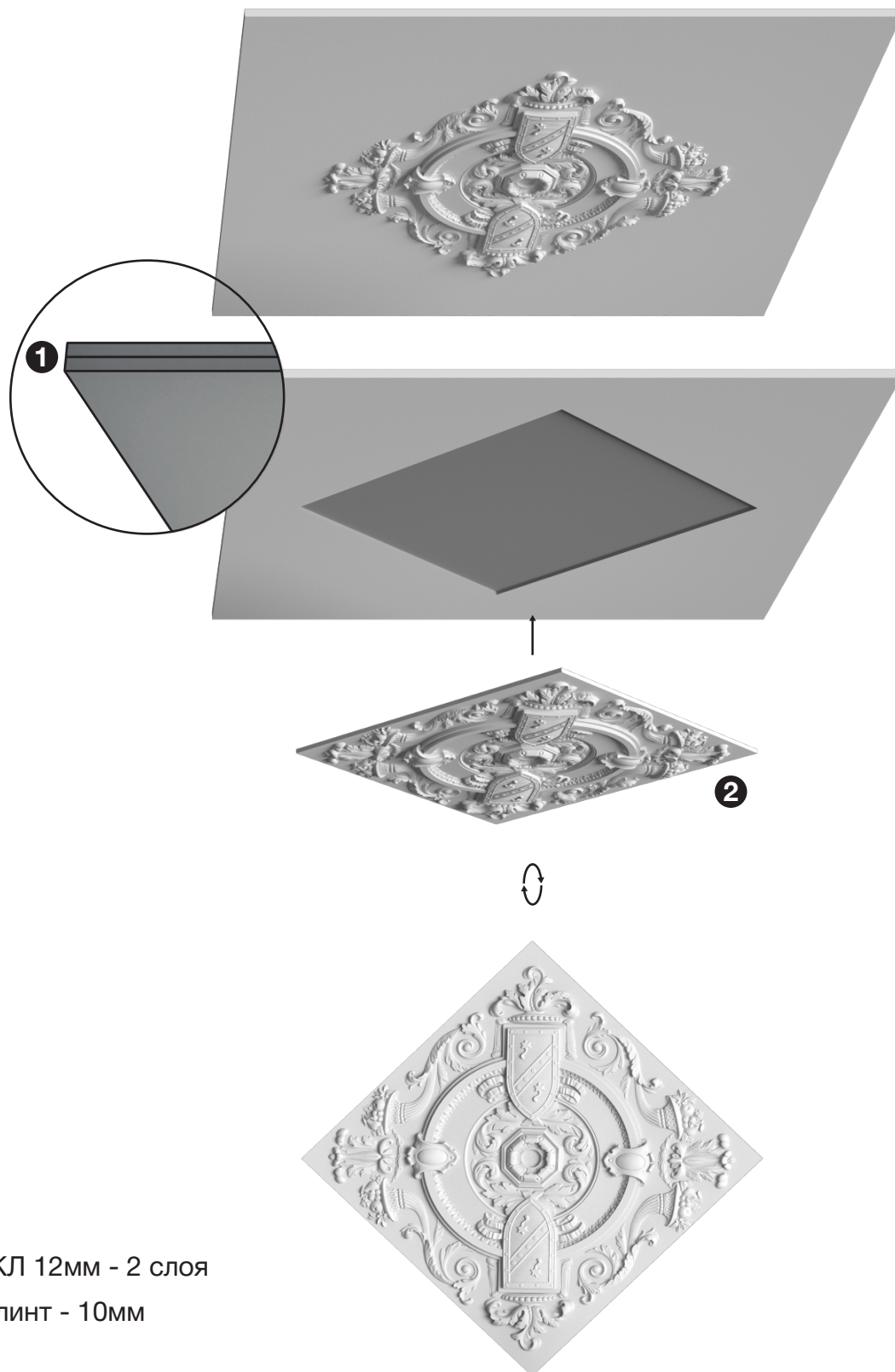
# ДИКАРТ

ЗАВОД ГИПСОВОЙ ЛЕПНИНЫ

8 (495) 150-21-95

8 (800) 707-52-95

info@dikart.ru



1 ГКЛ 12мм - 2 слоя

2 Плинт - 10мм

Примечание:

для монтажа врезного изделия необходимо 2 слоя гипсокартона (ГКЛ), врезное изделие представляет собой врезной плинт и рисунок на нём. Изделия размером более 1000 мм состоят из нескольких частей для удобства монтажа.