

Карниз с рисунком Дк-264В (врезной)

Карниз с орнаментом (рисунком) — идеальные элементы для декорирования помещений в местах стыка вертикальной и горизонтальной поверхности. Придают изящество всему помещению.

ДИКАРТ

ЗАВОД ГИПСОВОЙ ЛЕПНИНЫ

8 (495) 150-21-95

8 (800) 707-52-95

info@dikart.ru



- ❶ Дк-264, правая ветвь (230Нх309х324мм)
- ❷ КТ-441 (230Нх324мм)
- ❸ Дк-258, прямой картуш (230Нх1257х324мм)
- ❹ Дк-258, угловой картуш (240Нх510х484мм)
- ❺ Дп-103 (12Нх9мм)
- ❻ Дк-264, левая ветвь (230Нх308х324мм)
- ❼ Дк-264, панно угла (26Нх427х443мм)

Высота - 220 мм

Глубина - 324 мм

Длина - 1 м.п.

Материал - гипс

Монтаж - врезной

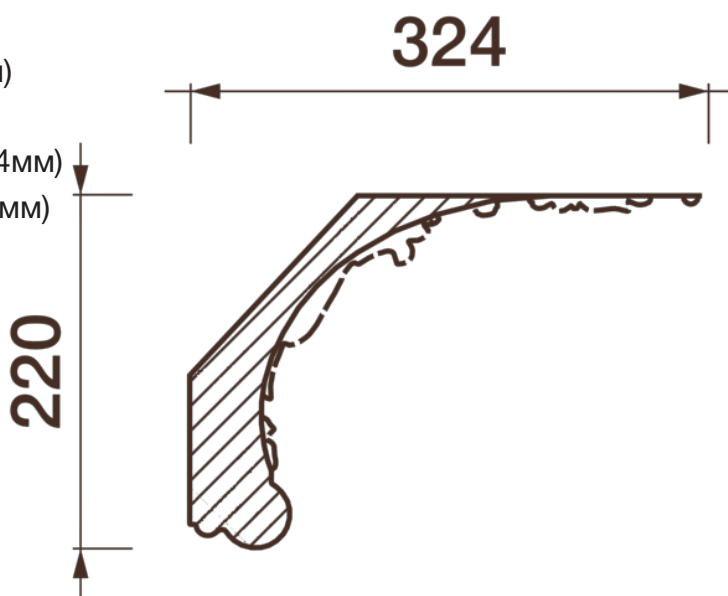


Схема монтажа врезного изделия Дк-264В (220Нх324мм)

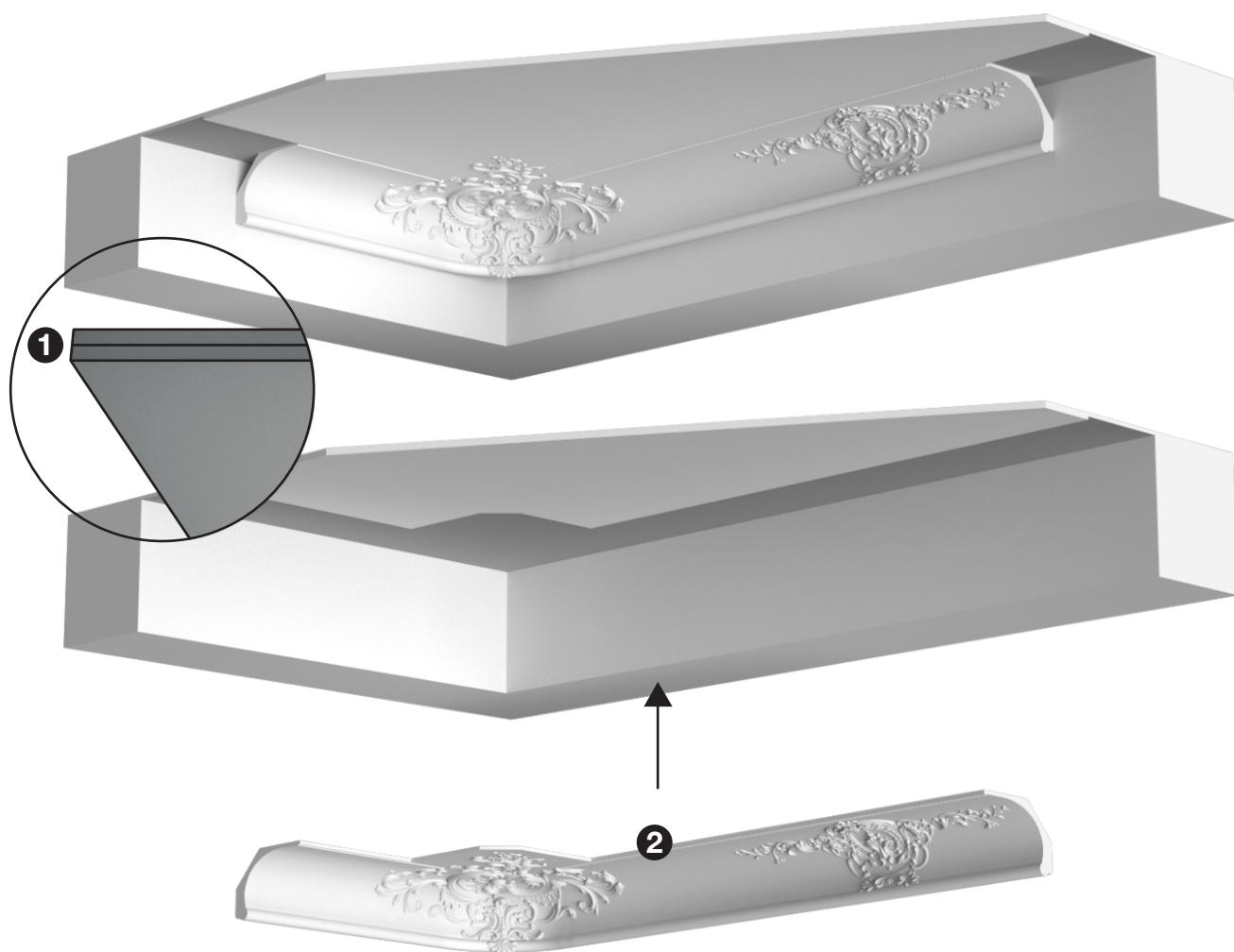
ДИКАРТ

ЗАВОД ГИПСОВОЙ ЛЕПНИНЫ

8 (495) 150-21-95

8 (800) 707-52-95

info@dikart.ru



❶ ГКЛ 12мм - 2 слоя

❷ Плинт - 10мм

Примечание:

для монтажа врезного изделия необходимо 2 слоя гипсокартона (ГКЛ), врезное изделие представляет собой врезной плинт и рисунок на нём. Изделия размером более 1000 мм состоят из нескольких частей для удобства монтажа.