

## Карниз с рисунком Дк-221В (врезной)

Карниз с орнаментом (рисунком) — идеальные элементы для декорирования помещений в местах стыка вертикальной и горизонтальной поверхности. Придают изящество всему помещению.

# ДИКАРТ

ЗАВОД ГИПСОВОЙ ЛЕПНИНЫ

8 (495) 150-21-95

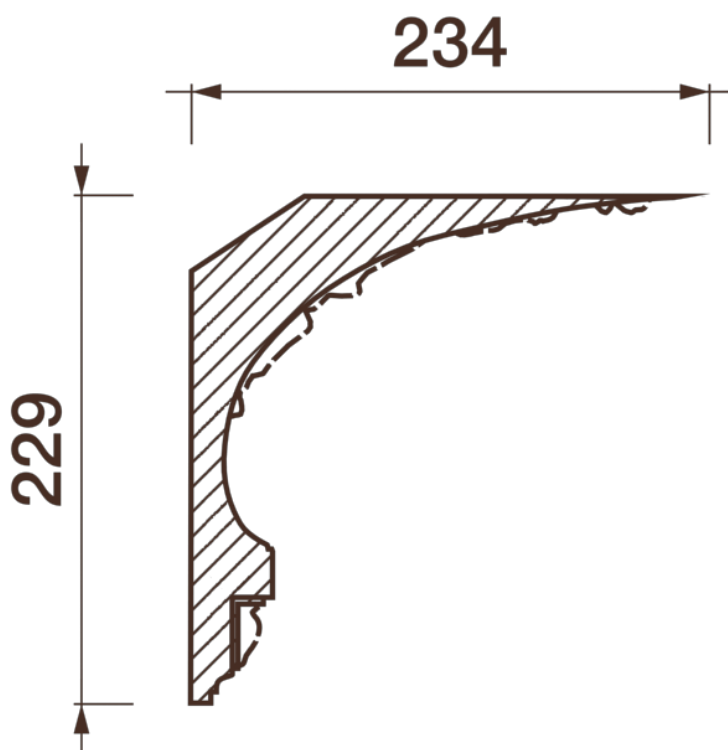
8 (800) 707-52-95

info@dikart.ru



- ❶ Дк-120, основа (240Нх1103х234мм)
- ❷ Ду-92 (515х516х240мм)
- ❸ Дп-132 (32Нх14мм)
- ❹ Дс-224 (478х478х29мм)

Высота - 229 мм  
Глубина - 234 мм  
Длина - 1 м.п.  
Материал - гипс  
Монтаж - врезной



# Схема монтажа врезного изделия Дк-221В (229Нх234мм)

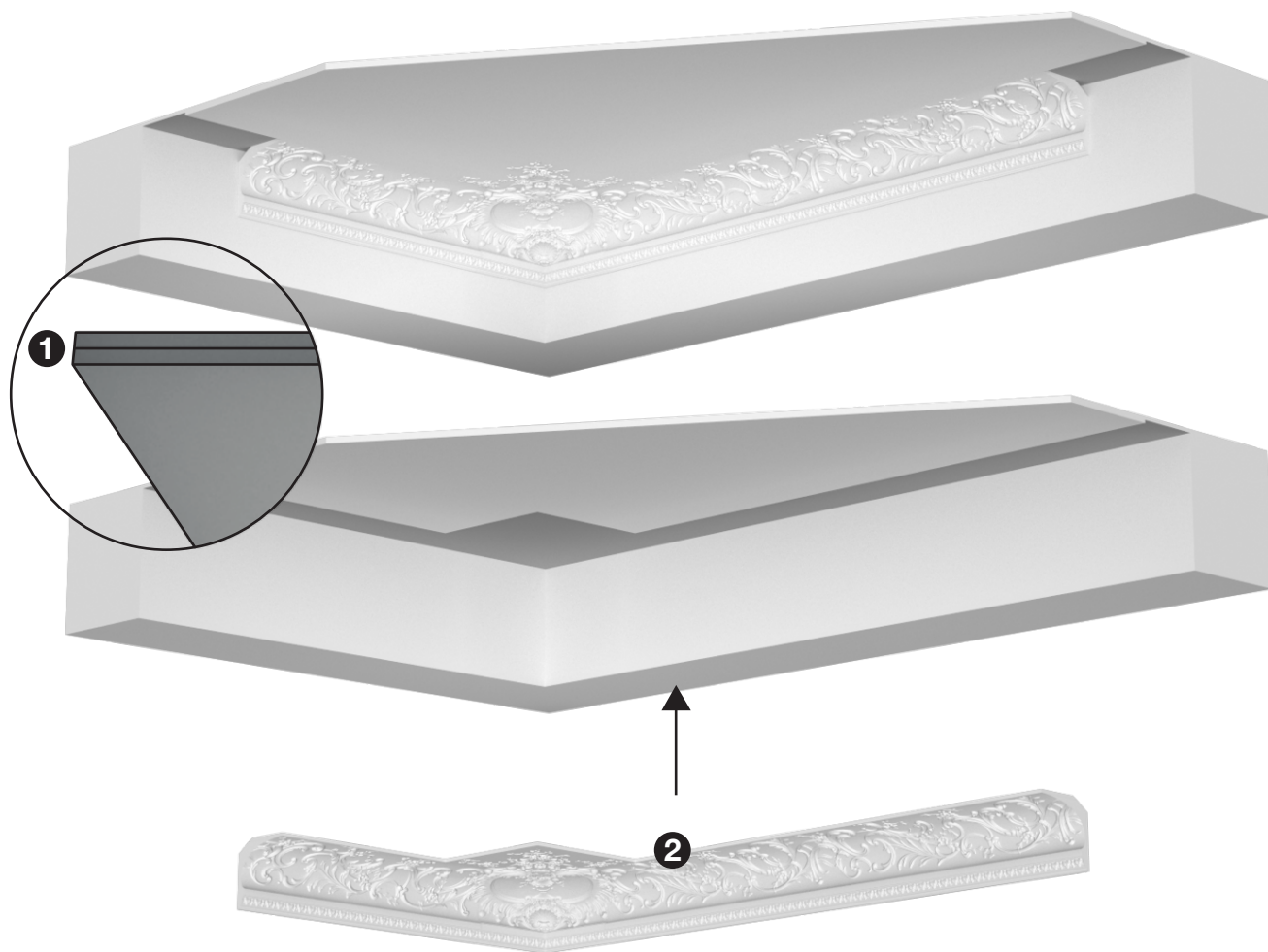
# ДИКАРТ

ЗАВОД ГИПСОВОЙ ЛЕПНИНЫ

8 (495) 150-21-95

8 (800) 707-52-95

info@dikart.ru



❶ ГКЛ 12мм - 2 слоя

❷ Плинт - 10мм

Примечание:

для монтажа врезного изделия необходимо 2 слоя гипсокартона (ГКЛ), врезное изделие представляет собой врезной плинт и рисунок на нём. Изделия размером более 1000 мм состоят из нескольких частей для удобства монтажа.