

## Карниз с рисунком Дк-259В (врезной)

Карниз с орнаментом (рисунком) — идеальные элементы для декорирования помещений в местах стыка вертикальной и горизонтальной поверхности. Придают изящество всему помещению.

# ДИКАРТ

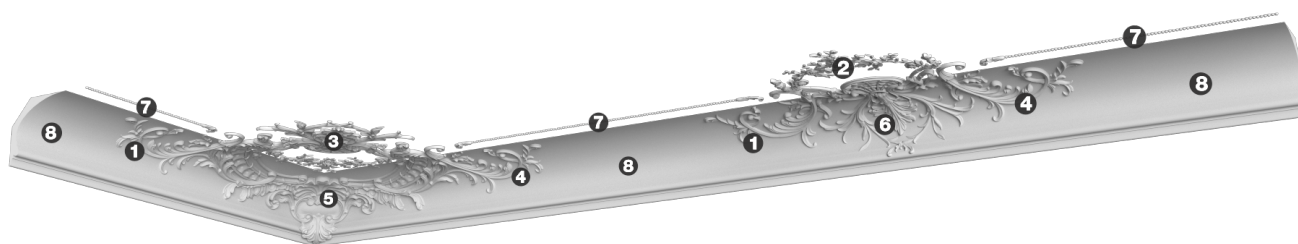
ЗАВОД

ИНТЕРЬЕРНОЙ И ФАСАДНОЙ ЛЕПНИНЫ

8 (495) 150-21-95

8 (800) 707-52-95

info@dikart.ru



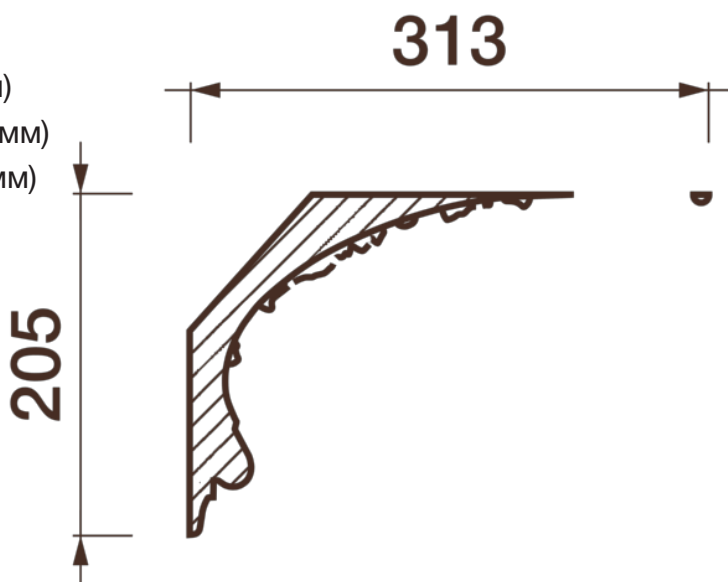
- ❶ Дк-259, левая ветвь (218Нх473х334мм)
- ❷ Дк-259, панно прямого картуша (29Нх545х325мм)
- ❸ Дк-259, панно угла (513Нх515х30мм)
- ❹ Дк-259, правая ветвь (218Нх469х334мм)
- ❺ Дк-259, угловой картуш (218Нх778х767мм)
- ❻ Дк-259, центр картуша (218Нх542х321мм)
- ❼ Дп-103 (12Нх9мм)
- ❽ КТ-443 (218Нх321мм)

Высота - 205 мм

Глубина - 313 мм

Материал - гипс

Монтаж - врезной



# Схема монтажа врезного изделия Дк-259В (205Нх313мм)

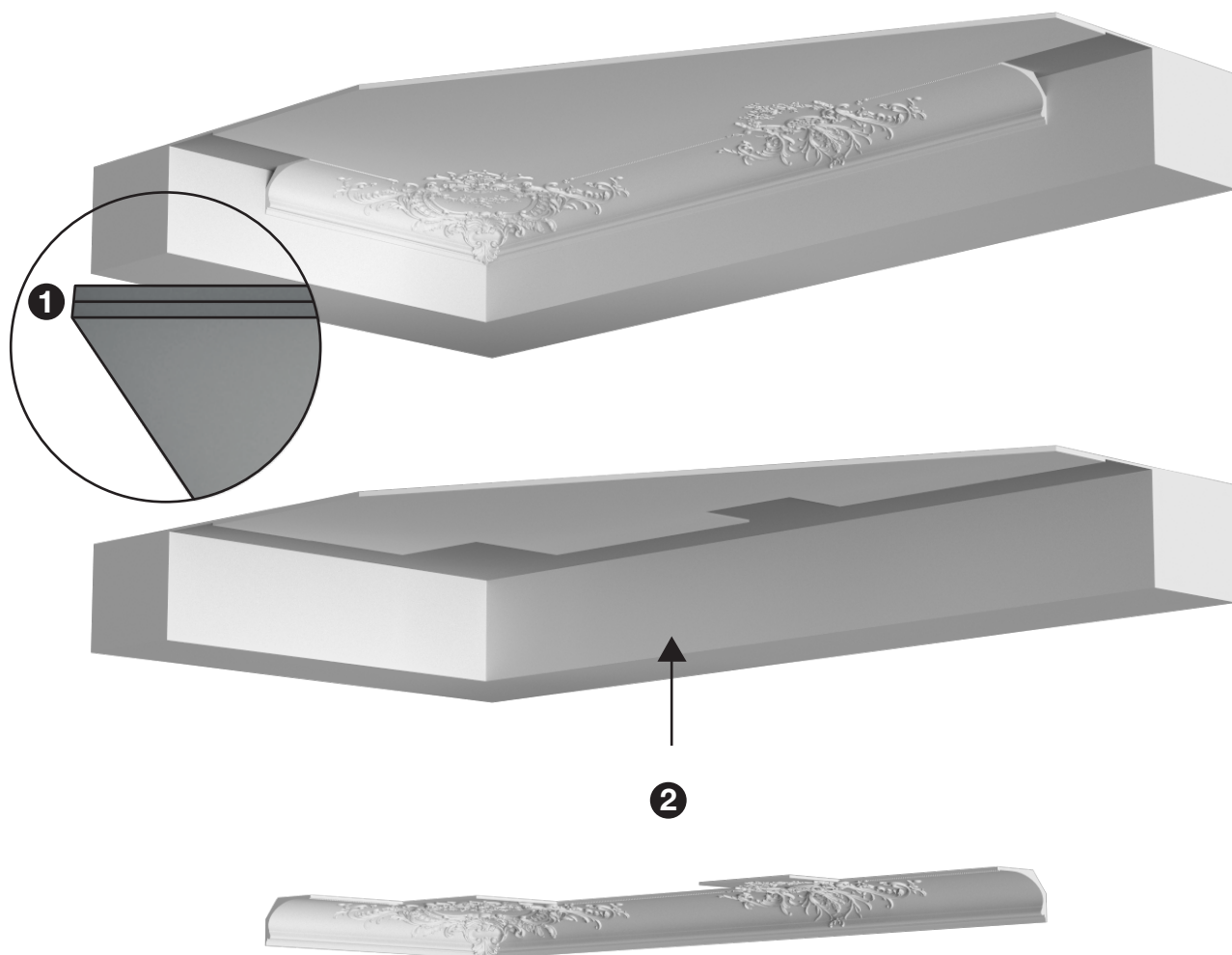
# ДИКАРТ

ЗАВОД ГИПСОВОЙ ЛЕПНИНЫ

8 (495) 150-21-95

8 (800) 707-52-95

info@dikart.ru



❶ ГКЛ 12мм - 2 слоя

❷ Плинт - 10мм

Примечание:

для монтажа врезного изделия необходимо 2 слоя гипсокартона (ГКЛ), врезное изделие представляет собой врезной плинт и рисунок на нём. Изделия размером более 1000 мм состоят из нескольких частей для удобства монтажа.

# Карниз с рисунком Дк-259В

# ДИКАРТ

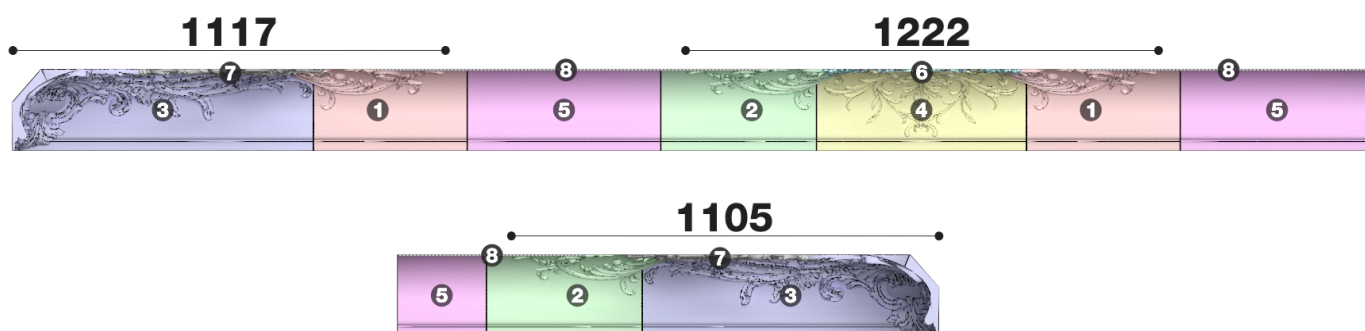
ЗАВОД

ИНТЕРЬЕРНОЙ И ФАСАДНОЙ ЛЕПНИНЫ

8 (495) 150-21-95

8 (800) 707-52-95

info@dikart.ru



- ❶ Дк-259, правая ветвь (218Нх469х334мм)
- ❷ Дк-259, левая ветвь (218Нх473х334мм)
- ❸ Дк-259, угловой картуш (218Нх778х767мм)
- ❹ Дк-259, центр картуша (218Нх542х321мм)
- ❺ КТ-443 (218Нх321мм)
- ❻ Дк-259, панно прямого картуша (29Нх545х325мм)
- ❼ Дк-259, панно угла (33Нх515х513мм)
- ❽ Дп-103 (12Нх9мм)