

## Карниз с рисунком Дк-120В (врезной)

Карниз с орнаментом (рисунком) — идеальные элементы для декорирования помещений в местах стыка вертикальной и горизонтальной поверхности. Придают изящество всему помещению.

# ДИКАРТ

ЗАВОД

ИНТЕРЬЕРНОЙ И ФАСАДНОЙ ЛЕПНИНЫ

8 (495) 150-21-95

8 (800) 707-52-95

info@dikart.ru



❶ Дк-120, основа (240Нх236мм)

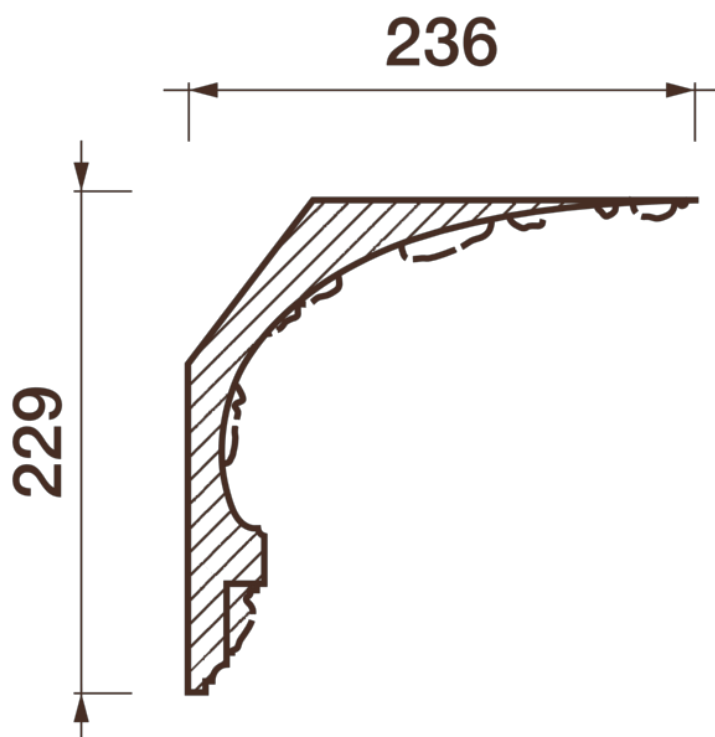
❷ Дп-132 (32Нх14мм)

Высота - 229 мм

Глубина - 236 мм

Материал - гипс

Монтаж - врезной



# Схема монтажа врезного изделия Дк-120В (229Нх236мм)

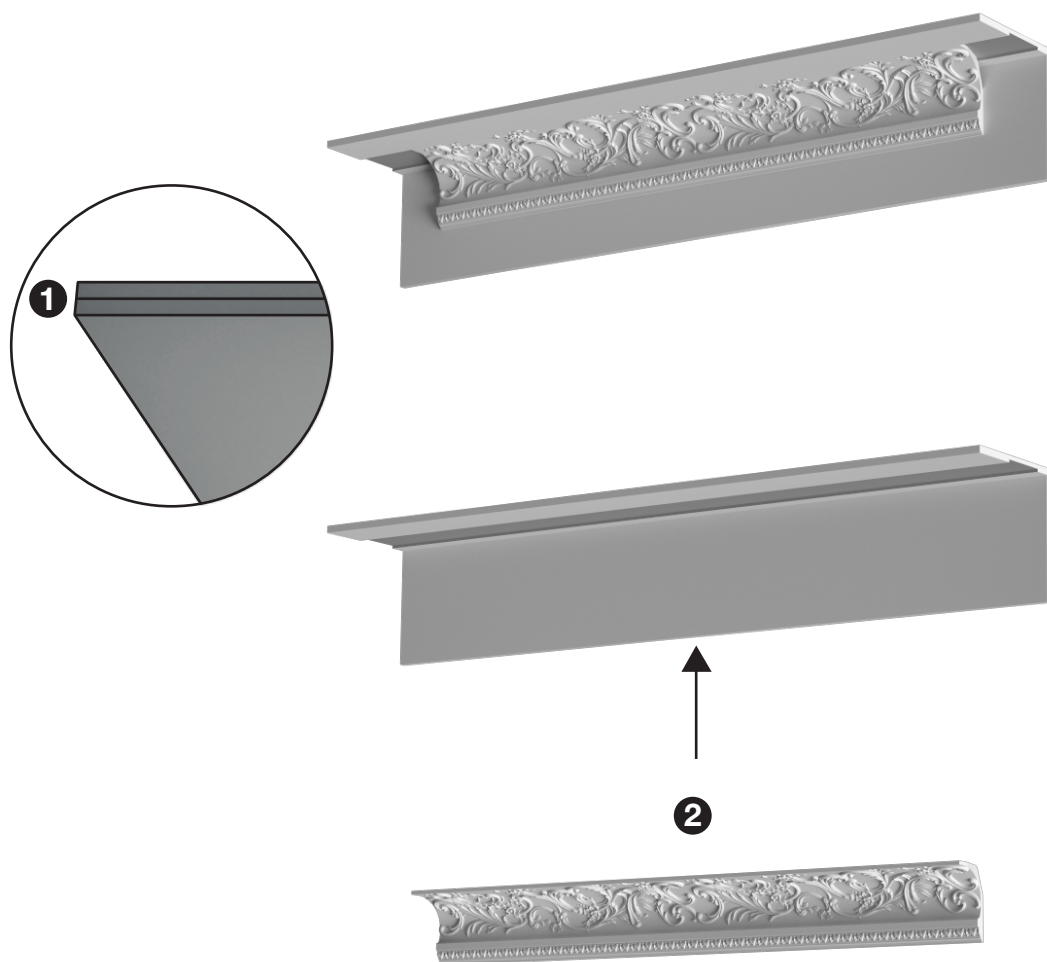
# ДИКАРТ

ЗАВОД ГИПСОВОЙ ЛЕПНИНЫ

8 (495) 150-21-95

8 (800) 707-52-95

info@dikart.ru



❶ ГКЛ 12мм - 2 слоя

❷ Плинт - 10мм

Примечание:

для монтажа врезного изделия необходимо 2 слоя гипсокартона (ГКЛ), врезное изделие представляет собой врезной плинт и рисунок на нём. Изделия размером более 1000 мм состоят из нескольких частей для удобства монтажа.