

Карниз с рисунком Дк-270В (врезной)

Карниз с орнаментом (рисунком) — идеальные элементы для декорирования помещений в местах стыка вертикальной и горизонтальной поверхности. Придают изящество всему помещению.

ДИКАРТ

ЗАВОД ГИПСОВОЙ ЛЕПНИНЫ

8 (495) 150-21-95

8 (800) 707-52-95

info@dikart.ru



- ❶ КТ-644 (229Нх213мм)
- ❷ Дк-270, элемент 1 (229Нх962х266мм)
- ❸ Дк-270, элемент 2 (229Нх624х213мм)
- ❹ Дк-270, угловой картуш (223Нх221мм)
- ❺ Дк-270, центральный элемент (229Нх1192х266мм)
- ❻ М-221 (55Нх26мм)
- ❼ Дк-270, элемент 3 (229Нх960х266мм)

Высота - 219 мм
Глубина - 266 мм
Длина - 1 м.п.
Материал - гипс
Монтаж - врезной

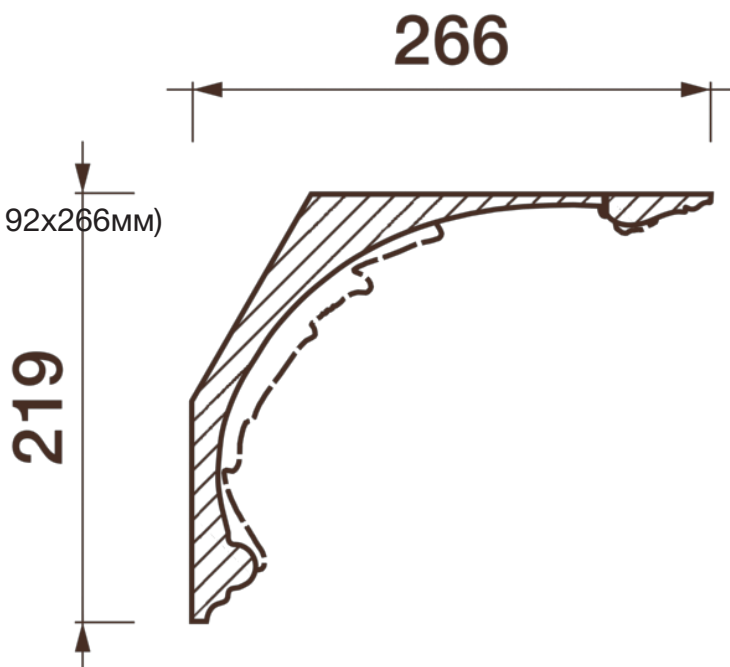


Схема монтажа врезного изделия Дк-270В (219Нх266мм)

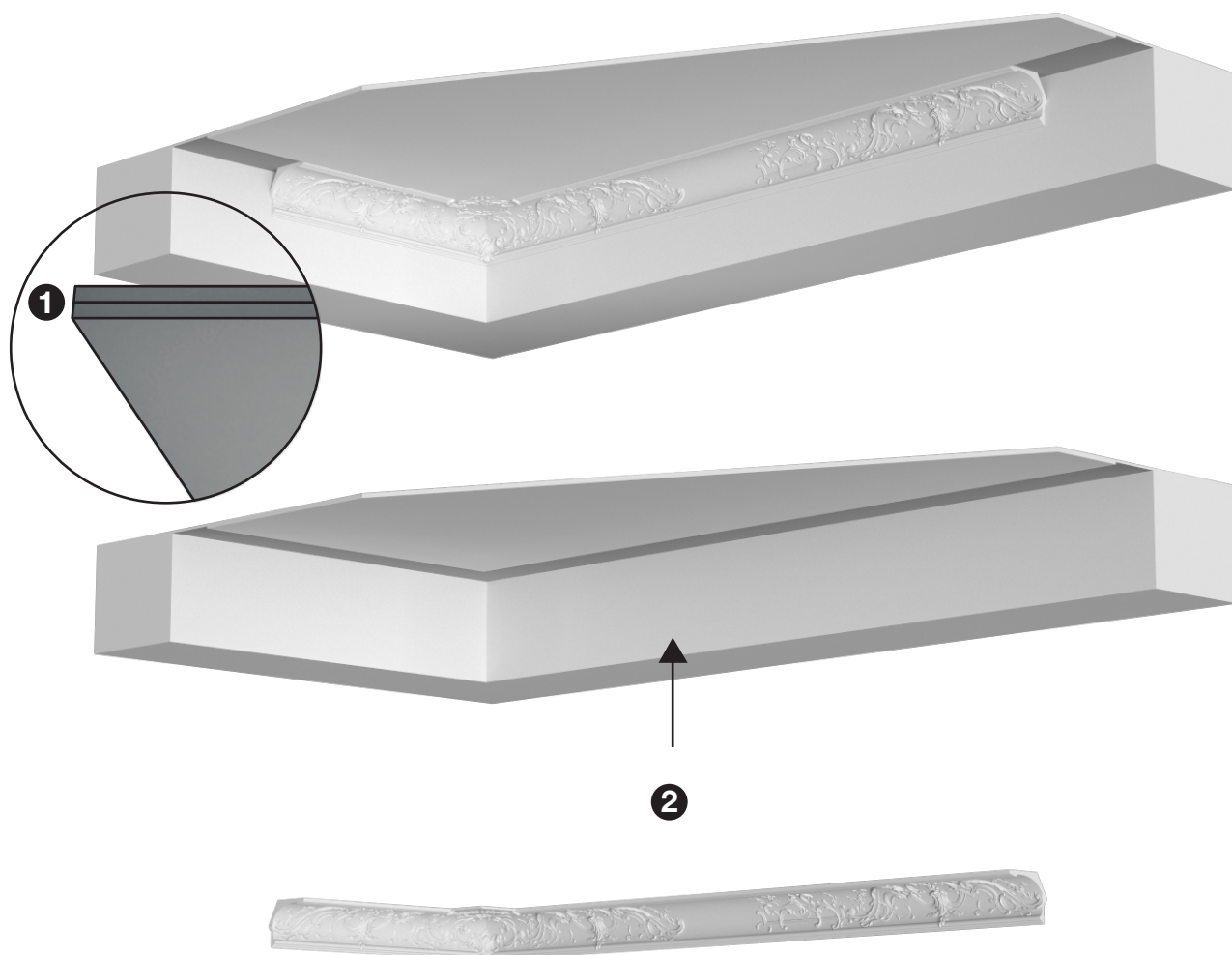
ДИКАРТ

ЗАВОД ГИПСОВОЙ ЛЕПНИНЫ

8 (495) 150-21-95

8 (800) 707-52-95

info@dikart.ru



❶ ГКЛ 12мм - 2 слоя

❷ Плинт - 10мм

Примечание:

для монтажа врезного изделия необходимо 2 слоя гипсокартона (ГКЛ), врезное изделие представляет собой врезной плинт и рисунок на нём. Изделия размером более 1000 мм состоят из нескольких частей для удобства монтажа.