

Плинтус Пт-26

Плинтус - декоративный и защитный элемент отделки помещений для сокрытия щели между полом и стеной. Это тяга, идущая по низу стены. Плинтус крепится к стене. Этот лепной элемент необходим, чтобы любая композиция настенного декора имела законченный вид.

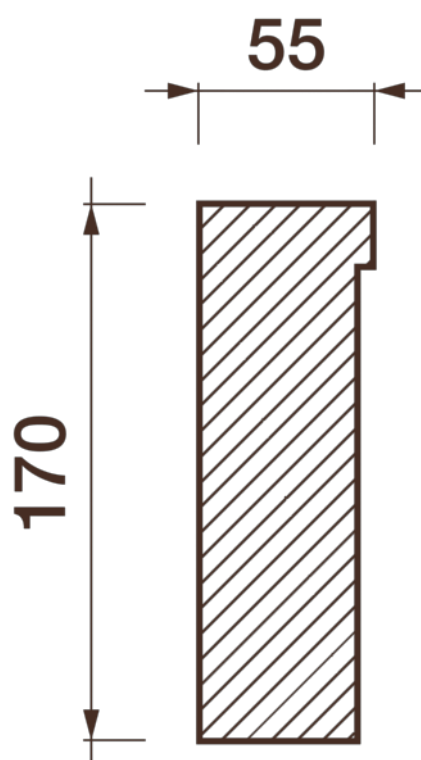
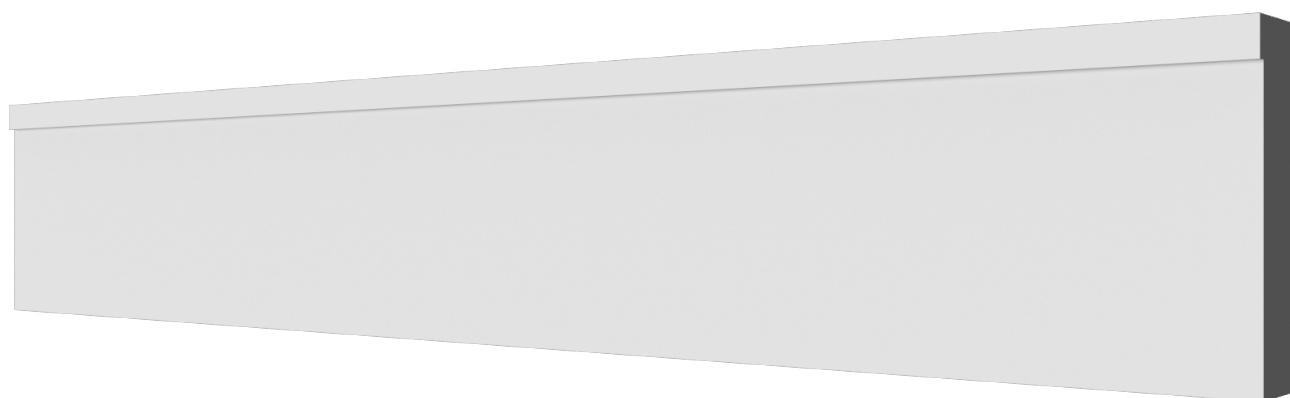
ДИКАРТ

ЗАВОД ГИПСОВОЙ ЛЕПНИНЫ

8 (495) 150-21-95

8 (800) 707-52-95

info@dikart.ru



Высота - 170 мм

Ширина - 55 мм

Материал - гипс