

Карниз с рисунком Дк-342

Карниз с орнаментом (рисунком) — идеальные элементы для декорирования помещений в местах стыка вертикальной и горизонтальной поверхности. Придают изящество всему помещению.

ДИКАРТ

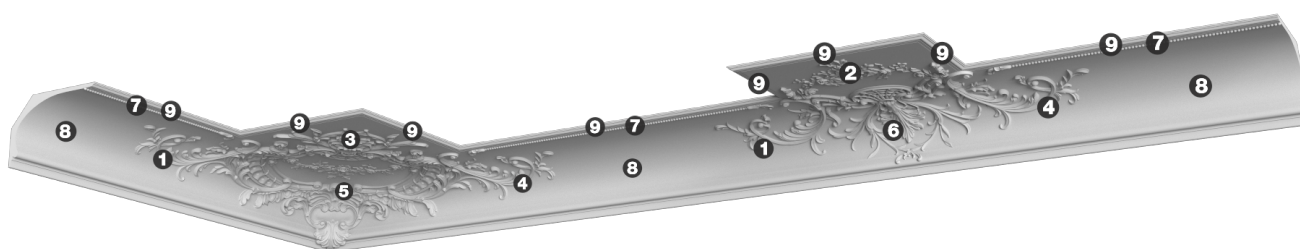
ЗАВОД

ИНТЕРЬЕРНОЙ И ФАСАДНОЙ ЛЕПНИНЫ

8 (495) 150-21-95

8 (800) 707-52-95

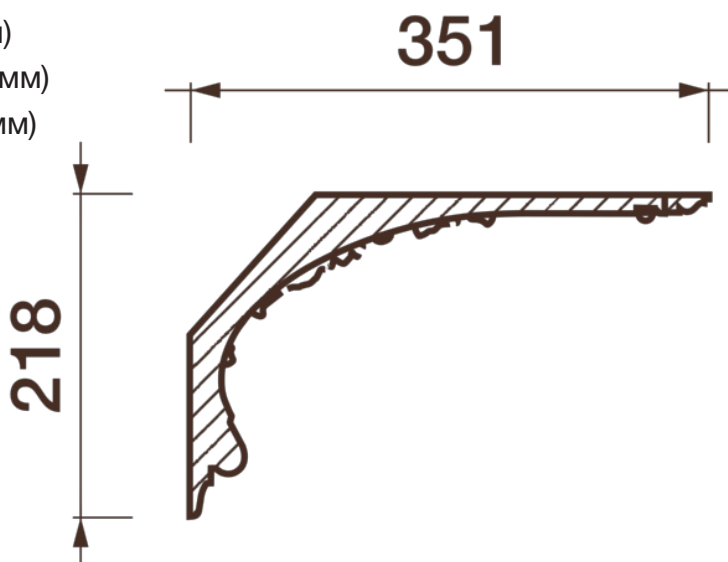
info@dikart.ru



- ❶ Дк-259, левая ветвь (218Нх473х334мм)
- ❷ Дк-259, панно прямого картуша (29Нх545х325мм)
- ❸ Дк-259, панно угла (513Нх515х30мм)
- ❹ Дк-259, правая ветвь (218Нх469х334мм)
- ❺ Дк-259, угловой картуш (218Нх778х767мм)
- ❻ Дк-259, центр картуша (218Нх542х321мм)
- ❼ Дп-103 (12Нх9мм)
- ❽ КТ-443 (218Нх321мм)
- ❾ М-129 (30Нх12мм)

Высота - 218 мм
Глубина - 351 мм

Материал - гипс



Карниз с рисунком Дк-342

ДИКАРТ

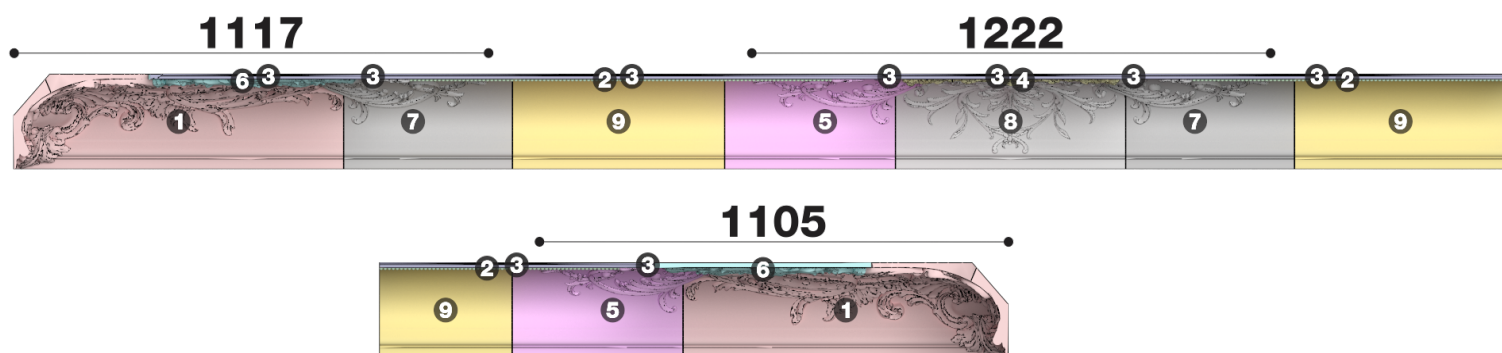
ЗАВОД

ИНТЕРЬЕРНОЙ И ФАСАДНОЙ ЛЕПНИНЫ

8 (495) 150-21-95

8 (800) 707-52-95

info@dikart.ru



- ❶ Дк-259, угловой картуш (218Нх778х767мм)
- ❷ Дп-103 (12Нх9мм)
- ❸ М-129 (30Нх12мм)
- ❹ Дк-259, панно прямого картуша (29Нх545х325мм)
- ❺ Дк-259, левая ветвь (218Нх473х334мм)
- ❻ Дк-259, панно угла (33Нх515х513мм)
- ❼ Дк-259, правая ветвь (218Нх469х334мм)
- ❽ Дк-259, центр картуша (218Нх542х321мм)
- ❾ КТ-443 (218Нх321мм)