

Световое решение СР-25В

Световые решения из гипса — это декоративные элементы, которые объединяют в себе функцию освещения и декора. Они используются для создания интересных световых эффектов в интерьере, добавляя стиль помещению. В основе световых решений лежит применение светодиодных или LED ламп, а также светодиодных лент.

ДИКАРТ

ЗАВОД ГИПСОВОЙ ЛЕПНИНЫ

8 (495) 150-21-95

8 (800) 707-52-95

info@dikart.ru



- ❶ Дк-248, основа (240Нх230мм)
- ❷ Ду-92 (515х516х240мм)
- ❸ Дк-359 (240Нх230мм)
- ❹ Дп-132 (32Нх14мм)
- ❺ Кс-11 (85Нх100мм)
- ❻ Дс-224 (478х478х29мм)

Высота - 288 мм
Глубина - 266 мм
Длина - 1 м.п.
Материал - гипс

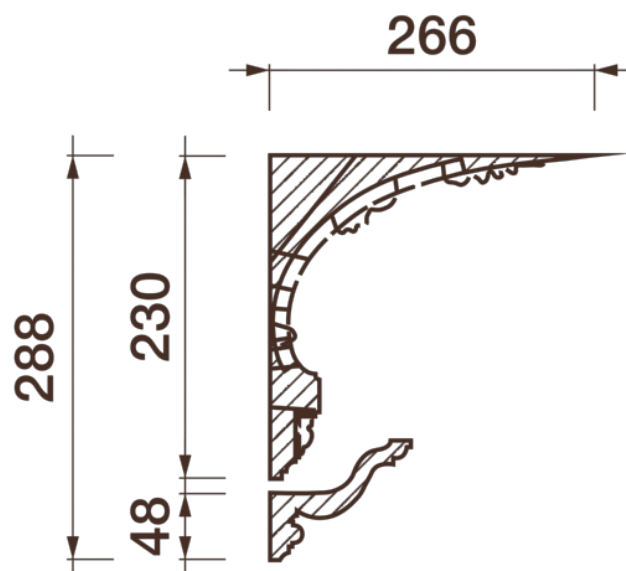


Схема монтажа врезного изделия СР-25В (288Нх266мм)

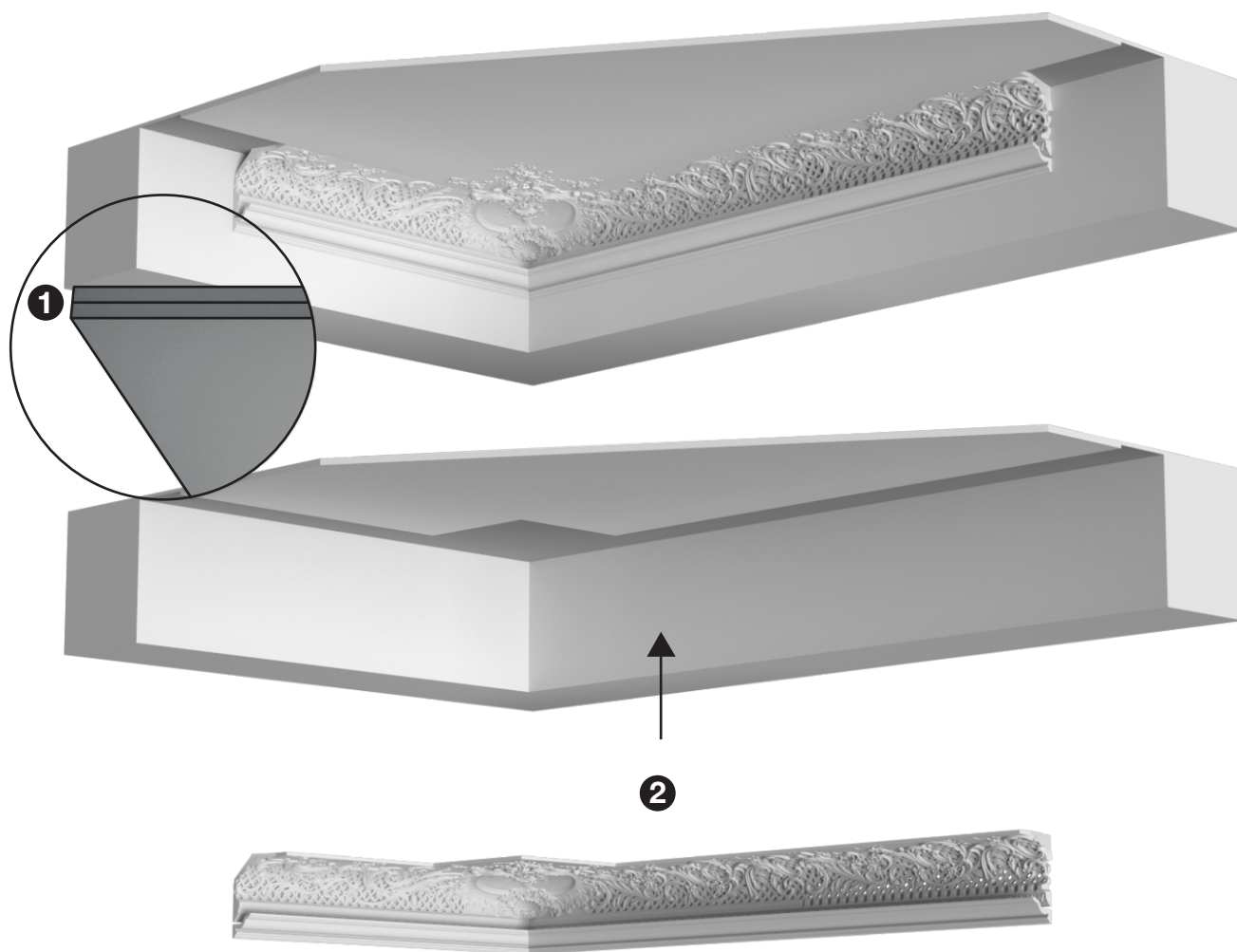
ДИКАРТ

ЗАВОД ГИПСОВОЙ ЛЕПНИНЫ

8 (495) 150-21-95

8 (800) 707-52-95

info@dikart.ru



❶ ГКЛ 12мм - 2 слоя

❷ Плинт - 10мм

Примечание:

для монтажа врезного изделия необходимо 2 слоя гипсокартона (ГКЛ), врезное изделие представляет собой врезной плинт и рисунок на нём. Изделия размером более 1000 мм состоят из нескольких частей для удобства монтажа.