

Молдинг М-182 СФБ

ДИКАРТ
ЗАВОД
ИНТЕРЬЕРНОЙ И ФАСАДНОЙ ЛЕПНИНЫ

1. Изделия изготавливаются в соответствии с
ТУ 23.61.12-002-17642174-2023

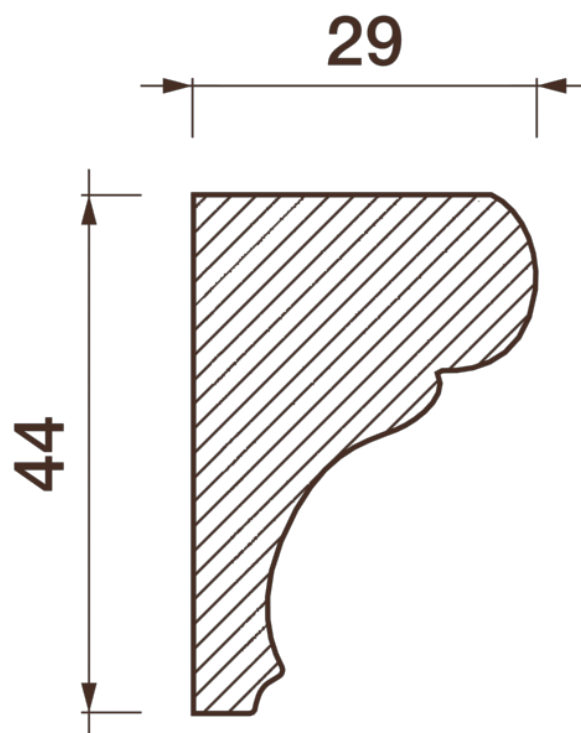
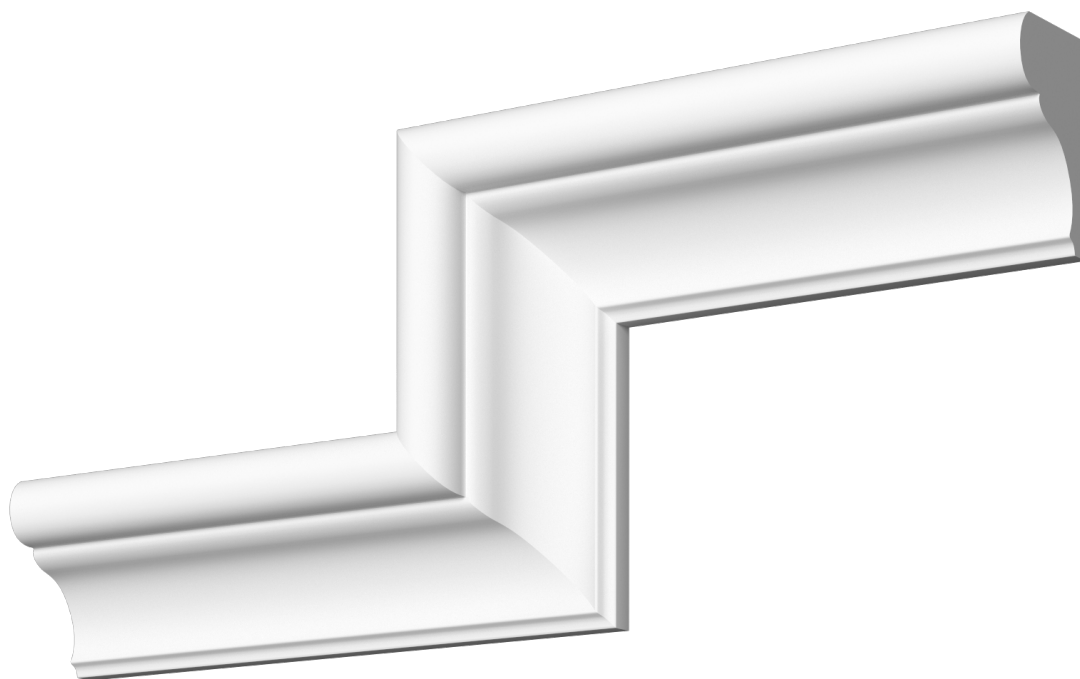
2. Изделия соответствуют требованиям ГОСТ Р 58757-2019

«ИЗДЕЛИЯ: ДЕКОРАТИВНЫЙ ОБЛИЦОВОЧНЫЙ ЭЛЕМЕНТ ДЛЯ ФАСАДОВ ЗДАНИЙ»

8 (495) 150-21-95

8 (800) 707-52-95

info@dikart.ru



Высота - 44 мм

Ширина - 29 мм

Материал - стеклофибробетон