

Молдинг М-440

Гипсовый молдинг - это лепное изделие, которое используется в качестве накладного декора при отделке стен и потолков (декоративные рамки, оформление кессонов, различных ниш и арок, дополнение к карнизу). Возможно изготовление по вашим размерам.

ДИКАРТ

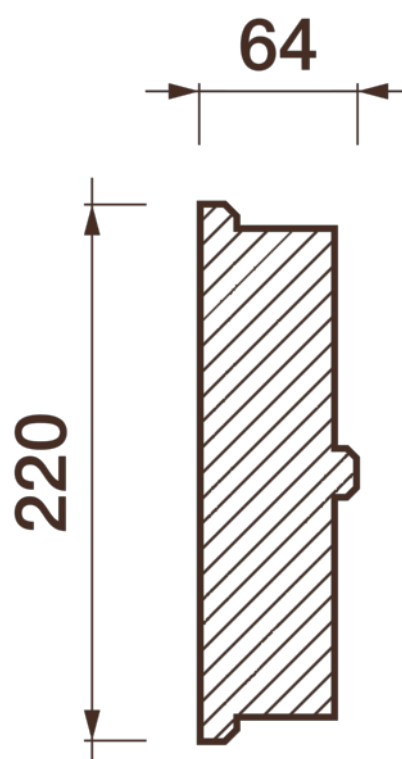
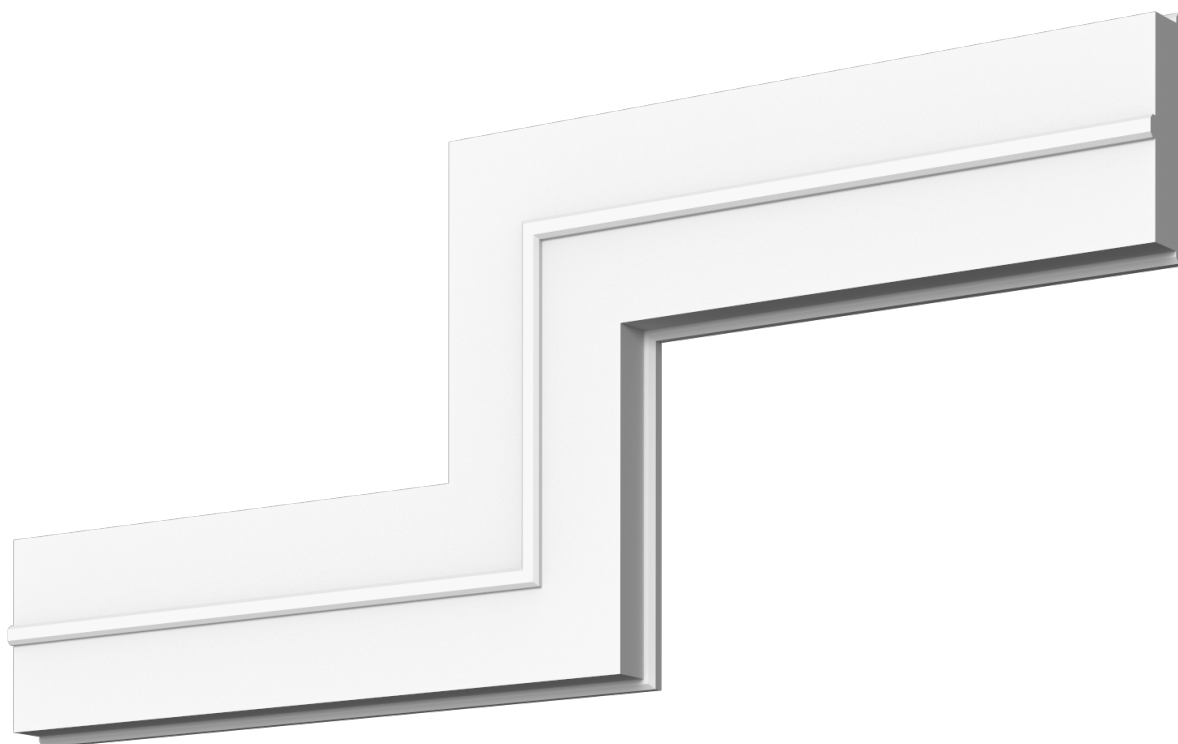
ЗАВОД

ИНТЕРЬЕРНОЙ И ФАСАДНОЙ ЛЕПНИНЫ

8 (495) 150-21-95

8 (800) 707-52-95

info@dikart.ru



Высота - 220 мм

Глубина - 64 мм

Материал - гипс