

# Карниз гладкий Кт-674 СФБ

1. Изделия изготавливаются в соответствии с  
ТУ 23.61.12-002-17642174-2023

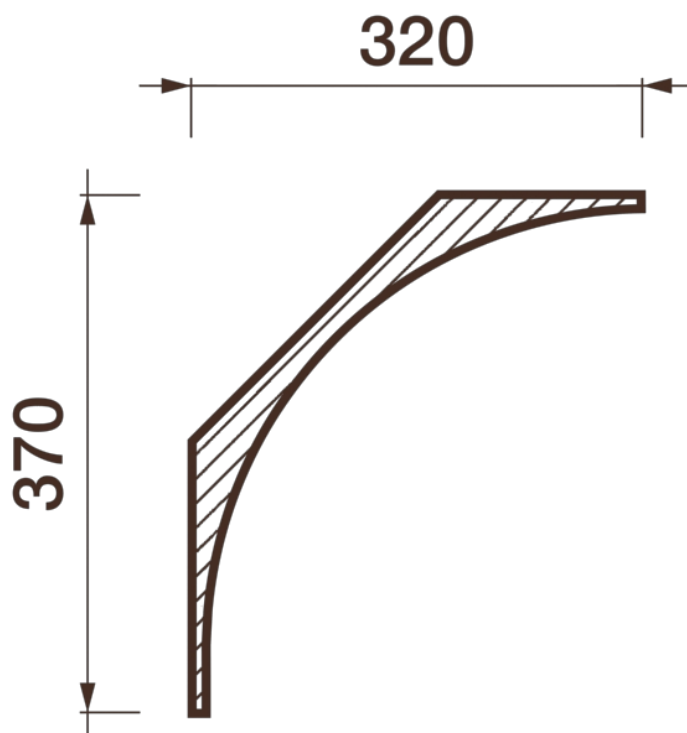
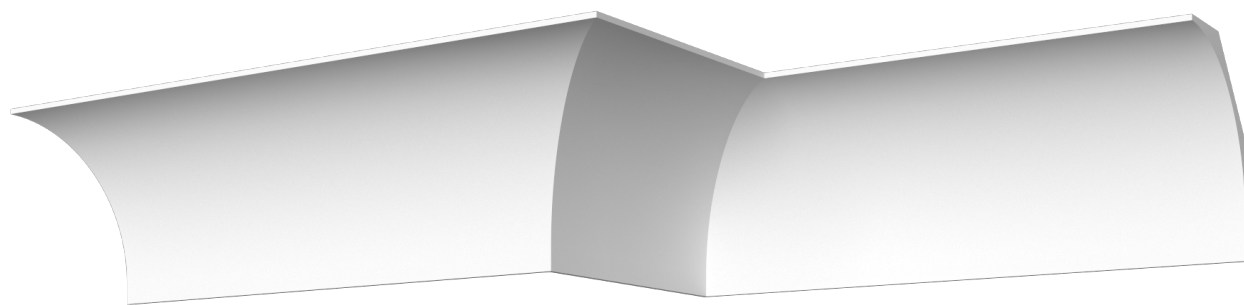
2. Изделия соответствуют требованиям ГОСТ Р 58757-2019

«ИЗДЕЛИЯ: ДЕКОРАТИВНЫЙ ОБЛИЦОВОЧНЫЙ ЭЛЕМЕНТ ДЛЯ ФАСАДОВ ЗДАНИЙ»

**8 (495) 150-21-95**

**8 (800) 707-52-95**

**info@dikart.ru**



Высота - 370 мм

Ширина - 320 мм

Материал - стеклофибробетон