

Карниз с рисунком Дк-221В (врезной)

Карниз с орнаментом (рисунком) — идеальные элементы для декорирования помещений в местах стыка вертикальной и горизонтальной поверхности. Придают изящество всему помещению.

ДИКАРТ
ЗАВОД
ИНТЕРЬЕРНОЙ И ФАСАДНОЙ ЛЕПНИНЫ
8 (495) 150-21-95
8 (800) 707-52-95
info@dikart.ru



- ❶ Дк-120, основа (240Нх236мм)
- ❷ Дп-132 (32Нх14мм)
- ❸ Дс-224 (478Нх478х29мм)
- ❹ Ду-92 (515х516Нх240мм)

Высота - 229 мм
Глубина - 236 мм

Материал - гипс
Монтаж - врезной

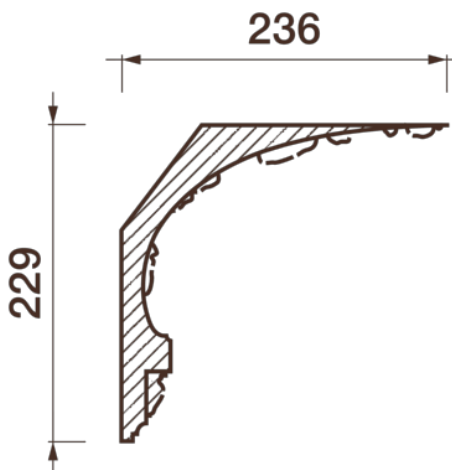


Схема монтажа врезного изделия Дк-221В (229Нх236мм)

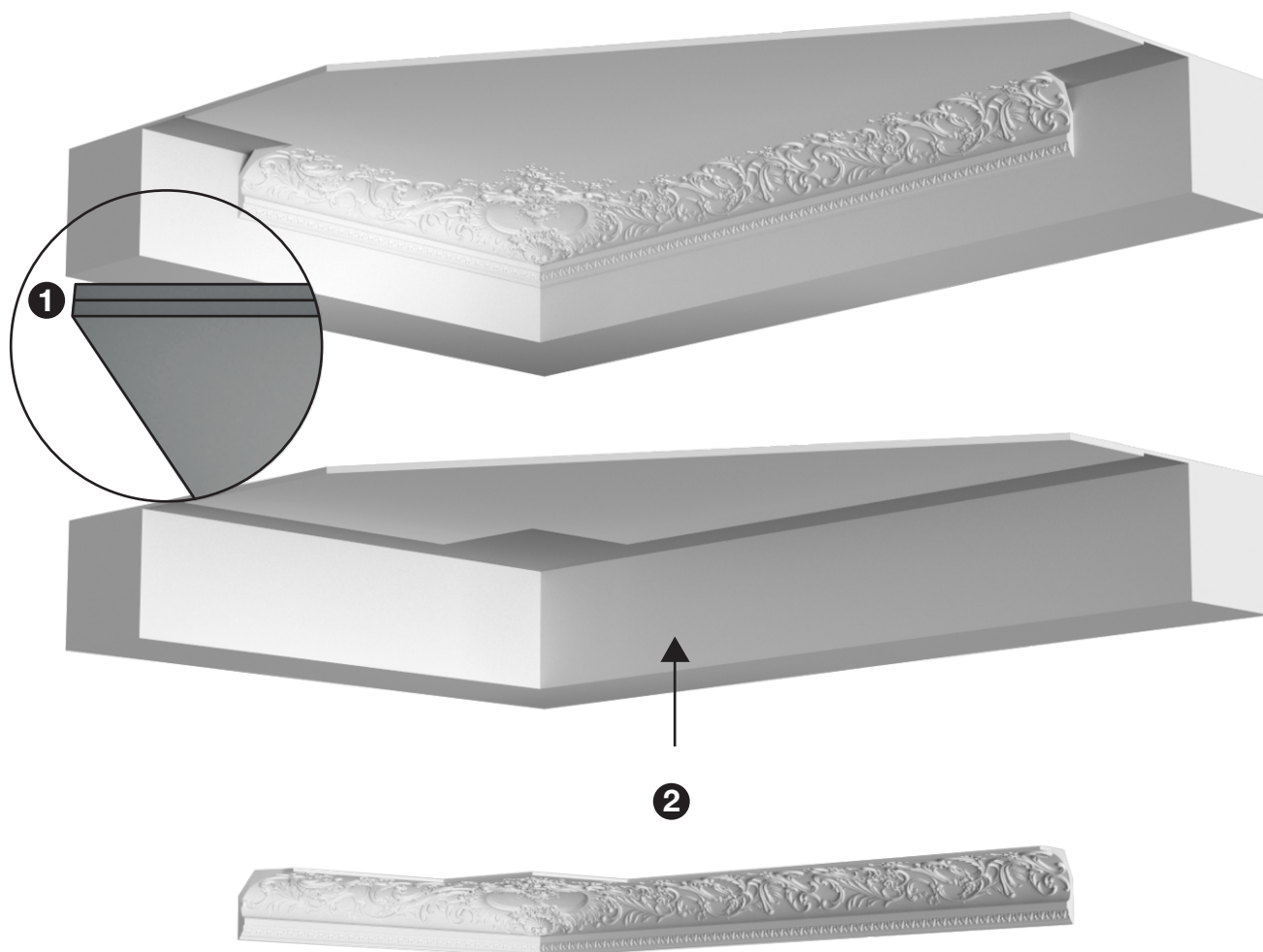
ДИКАРТ

ЗАВОД ГИПСОВОЙ ЛЕПНИНЫ

8 (495) 150-21-95

8 (800) 707-52-95

info@dikart.ru



❶ ГКЛ 12мм - 2 слоя

❷ Плинт - 10мм

Примечание:

для монтажа врезного изделия необходимо 2 слоя гипсокартона (ГКЛ), врезное изделие представляет собой врезной плинт и рисунок на нём. Изделия размером более 1000 мм состоят из нескольких частей для удобства монтажа.