

# Потолочная розетка Др-10В

Розетка потолочная врезная — элемент декора, используются для оформления потолков в районе люстр. Качественный элемент оформления потолка, который привлекает внимание.

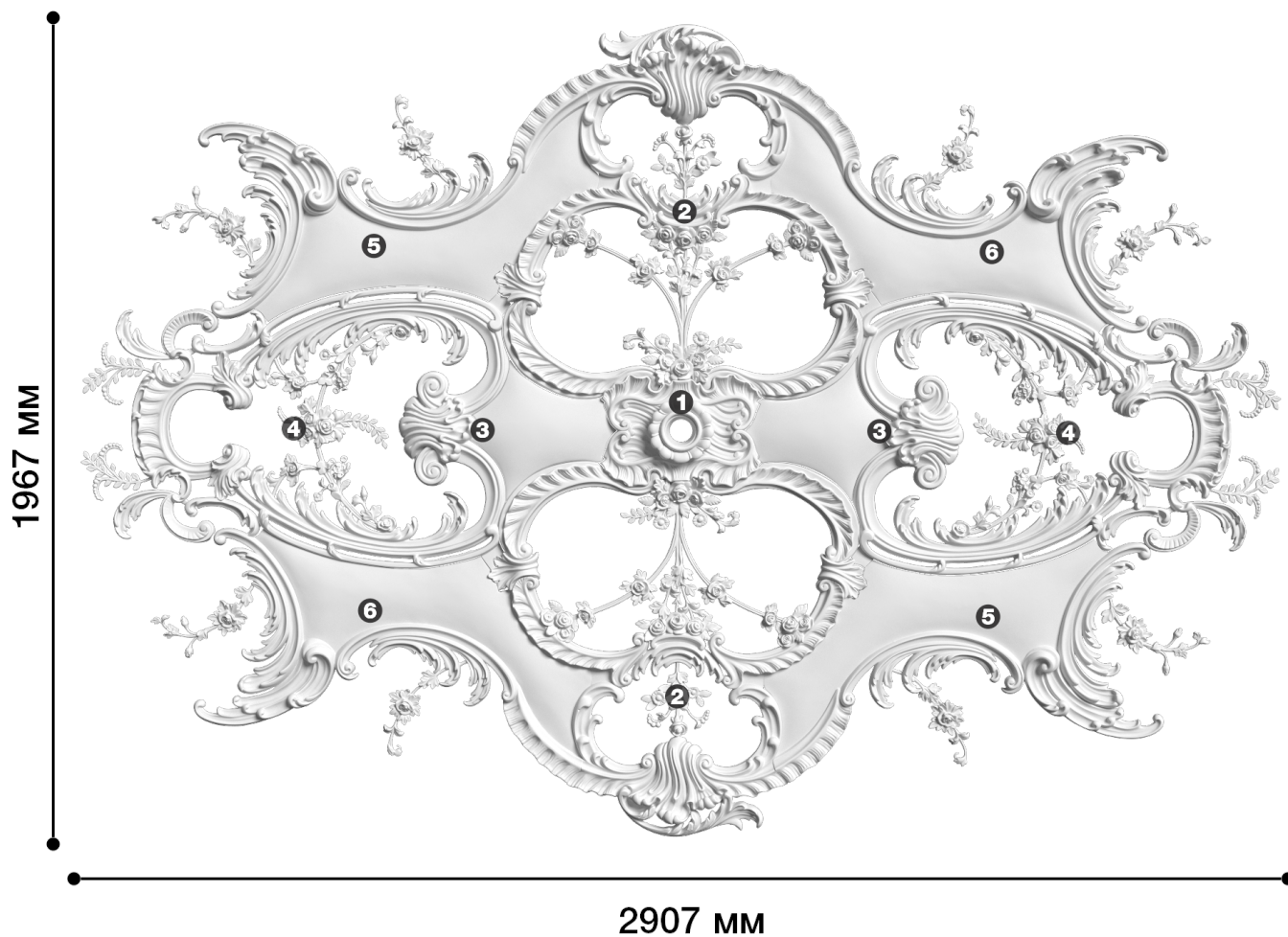
# ДИКАРТ

ЗАВОД ГИПСОВОЙ ЛЕПНИНЫ

8 (495) 150-21-95

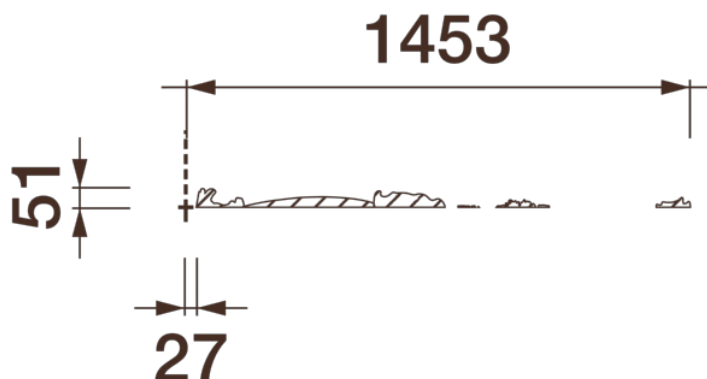
8 (800) 707-52-95

info@dikart.ru



- ❶ Др-10, центр (392x274x61мм)
- ❷ Др-10, часть 1 (1043x916x54мм)
- ❸ Др-10, часть 2 (357x342x37мм)
- ❹ Др-10, часть 3 (1186x690x59мм)
- ❺ Др-10, часть 4 (1327x778x54мм)
- ❻ Др-10, часть 5 (1310x798x54мм)

Высота - 1967 мм  
Ширина - 2907 мм  
Глубина - 51 мм  
Отверстие - min Ø 55 мм  
Монтаж - врезная  
Материал - гипс



# Схема монтажа врезного изделия Др-10В (2907х1967х51мм)

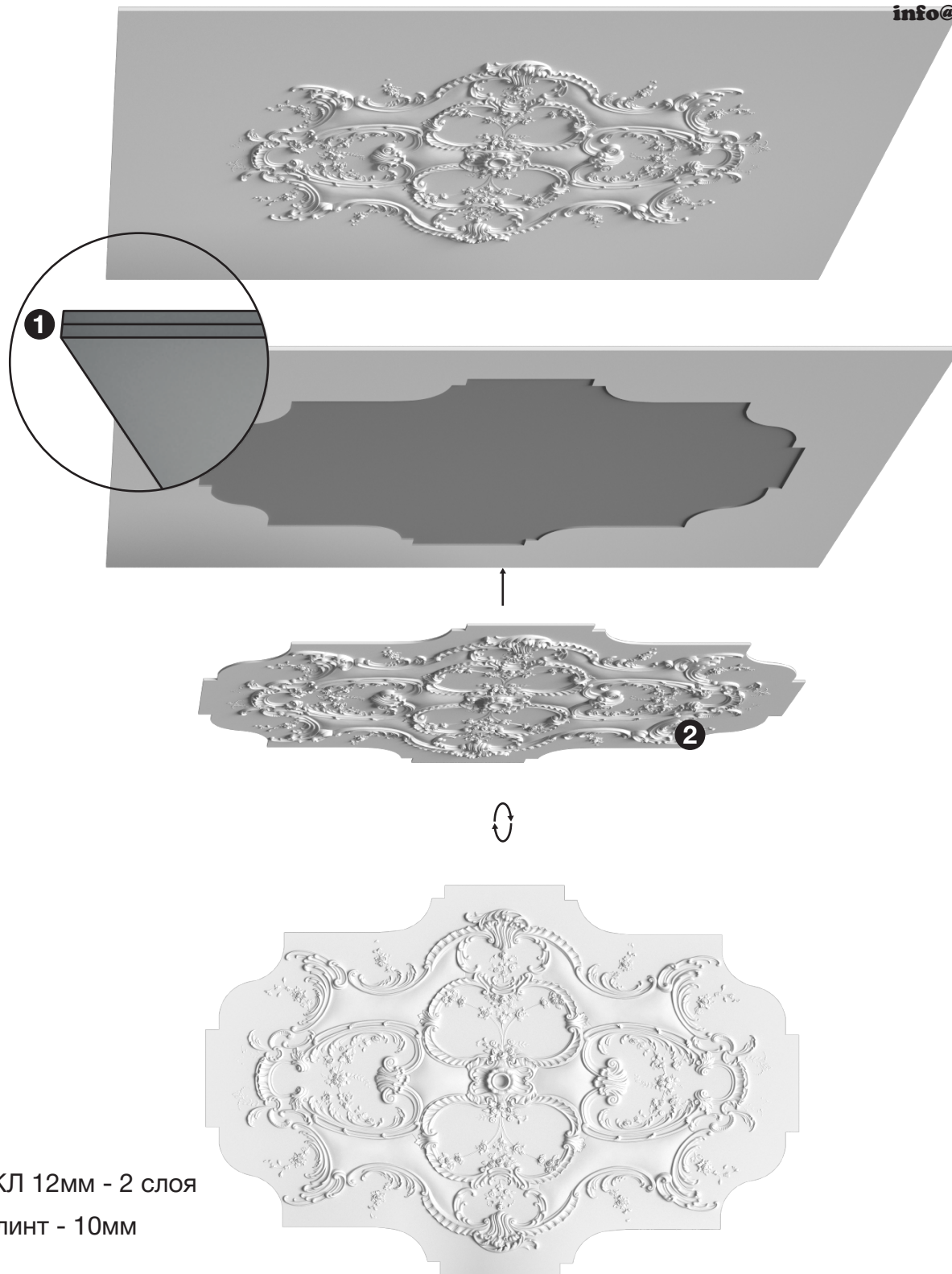
# ДИКАРТ

ЗАВОД ГИПСОВОЙ ЛЕПНИНЫ

8 (495) 150-21-95

8 (800) 707-52-95

info@dikart.ru



1 ГКЛ 12мм - 2 слоя

2 Плинт - 10мм

Примечание:

для монтажа врезного изделия необходимо 2 слоя гипсокартона (ГКЛ), врезное изделие представляет собой врезной плинт и рисунок на нём. Изделия размером более 1000 мм состоят из нескольких частей для удобства монтажа.