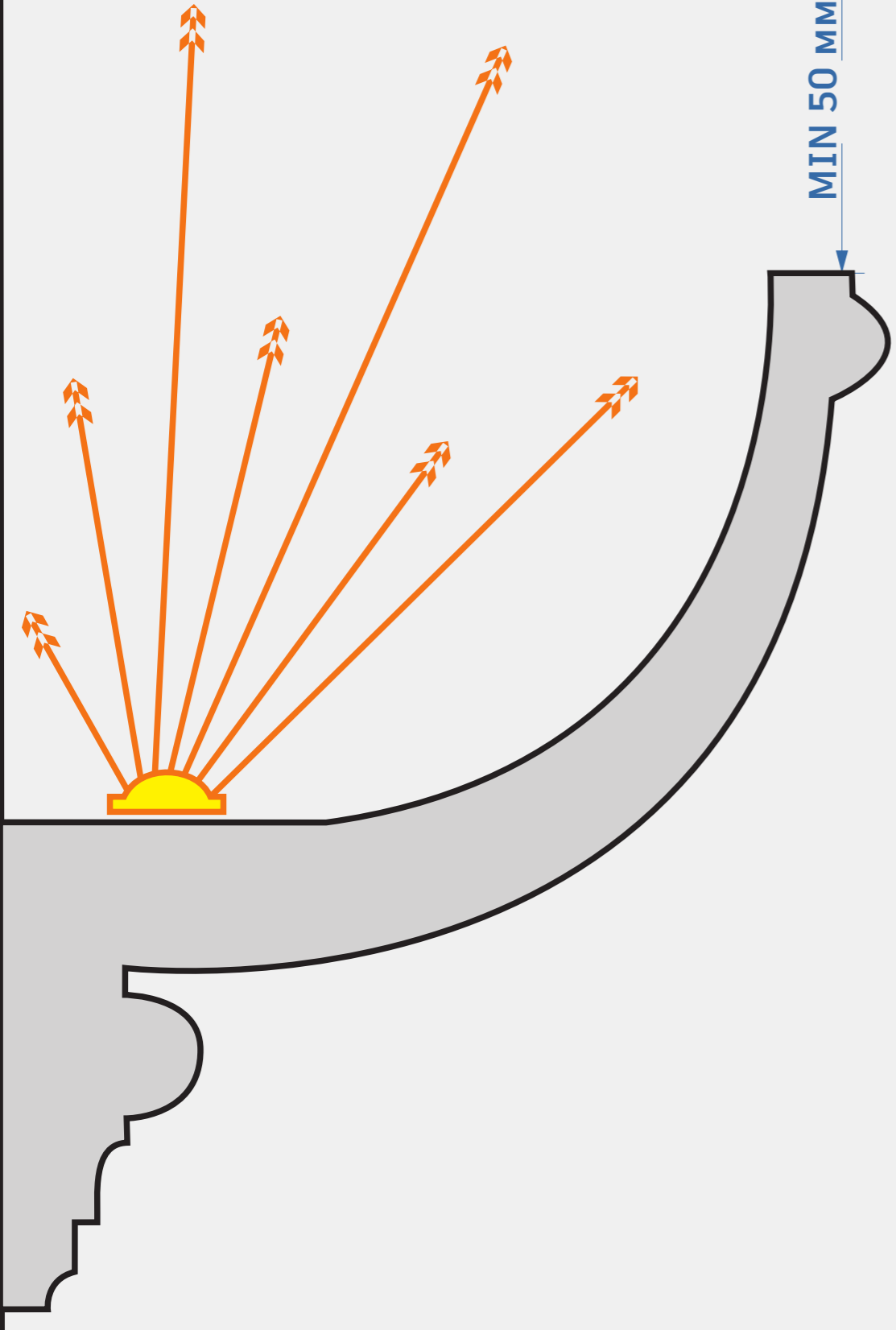




Потолочная композиция №9

MIN 50 мм

Кс-115



СР-4