

Световое решение СР-24В

Световые решения из гипса — это декоративные элементы, которые объединяют в себе функцию освещения и декора. Они используются для создания интересных световых эффектов в интерьере, добавляя стиль помещению. В основе световых решений лежит применение светодиодных или LED ламп, а также светодиодных лент.

ДИКАРТ

ЗАВОД ГИПСОВОЙ ЛЕПНИНЫ

8 (495) 150-21-95

8 (800) 707-52-95

info@dikart.ru



- ❶ Дк-120, основа (240Нх1103х234мм)
- ❷ Дп-132 (32Нх14мм)
- ❸ Дс-224 (478х478х29мм)
- ❹ Ду-92 (515х516х240мм)
- ❺ Кс-11 (85Нх100мм)

Высота - 286 мм
Глубина - 234 мм
Длина - 1 м.п.
Материал - гипс

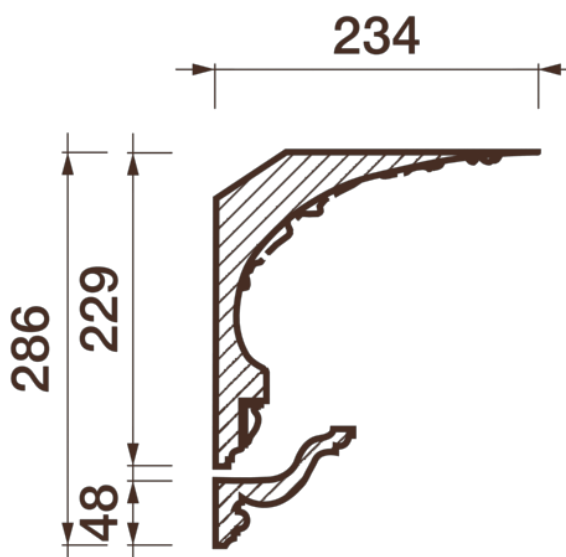


Схема монтажа врезного изделия СР-24В (286Нх234мм)

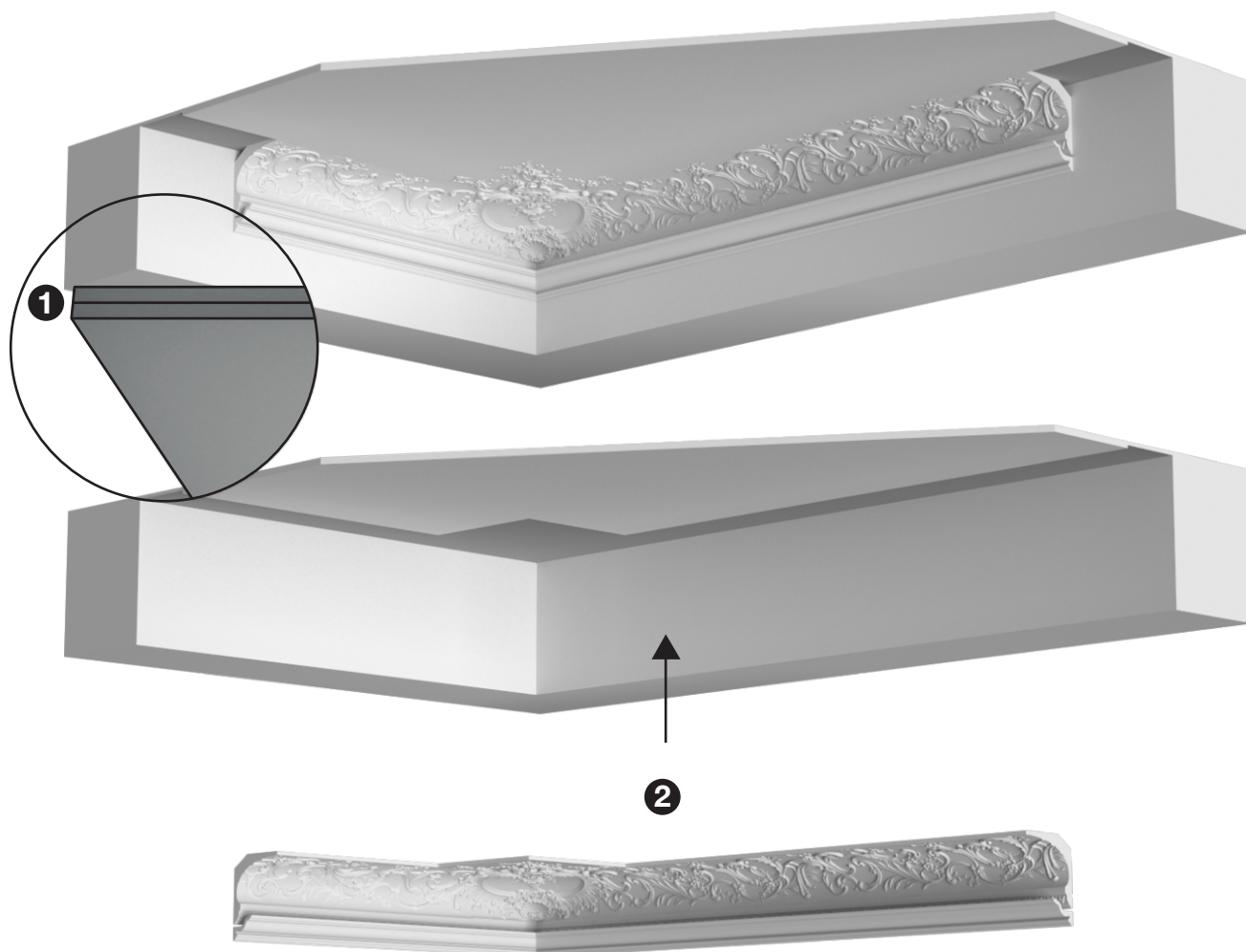
ДИКАРТ

ЗАВОД ГИПСОВОЙ ЛЕПНИНЫ

8 (495) 150-21-95

8 (800) 707-52-95

info@dikart.ru



❶ ГКЛ 12мм - 2 слоя

❷ Плинт - 10мм

Примечание:

для монтажа врезного изделия необходимо 2 слоя гипсокартона (ГКЛ), врезное изделие представляет собой врезной плинт и рисунок на нём. Изделия размером более 1000 мм состоят из нескольких частей для удобства монтажа.