

Потолочная розетка Др-215В

Розетка потолочная врезная — элемент декора, используются для оформления потолков в районе люстр. Качественный элемент оформления потолка, который привлекает внимание.

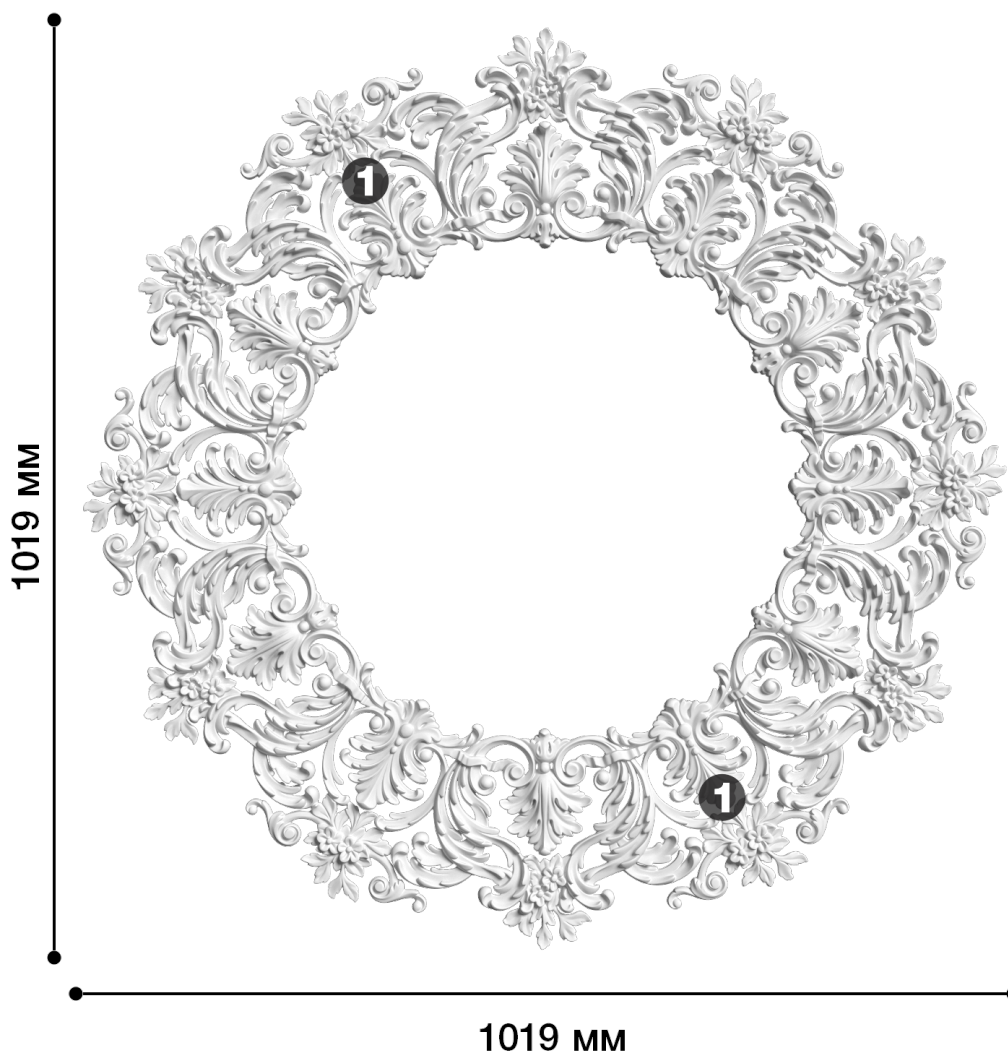
ДИКАРТ

ЗАВОД ГИПСОВОЙ ЛЕПНИНЫ

8 (495) 150-21-95

8 (800) 707-52-95

info@dikart.ru



❶ Др-215, половина (1076x597x28мм)

Диаметр - 1019 мм
Глубина - 18 мм
Отверстие - min Ø 526 мм
Монтаж - врезная
Материал - гипс

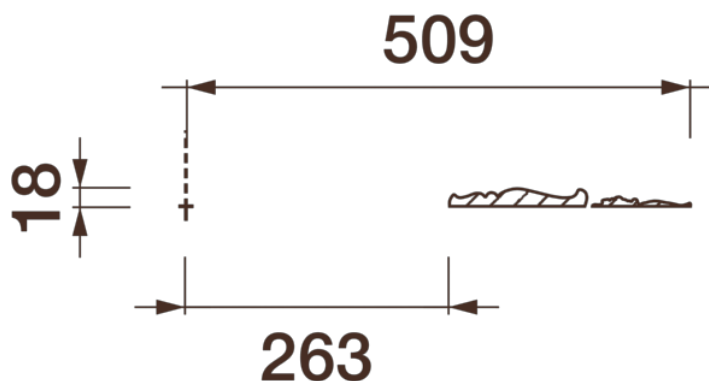


Схема монтажа врезного изделия Др-215В (D1019x18мм)

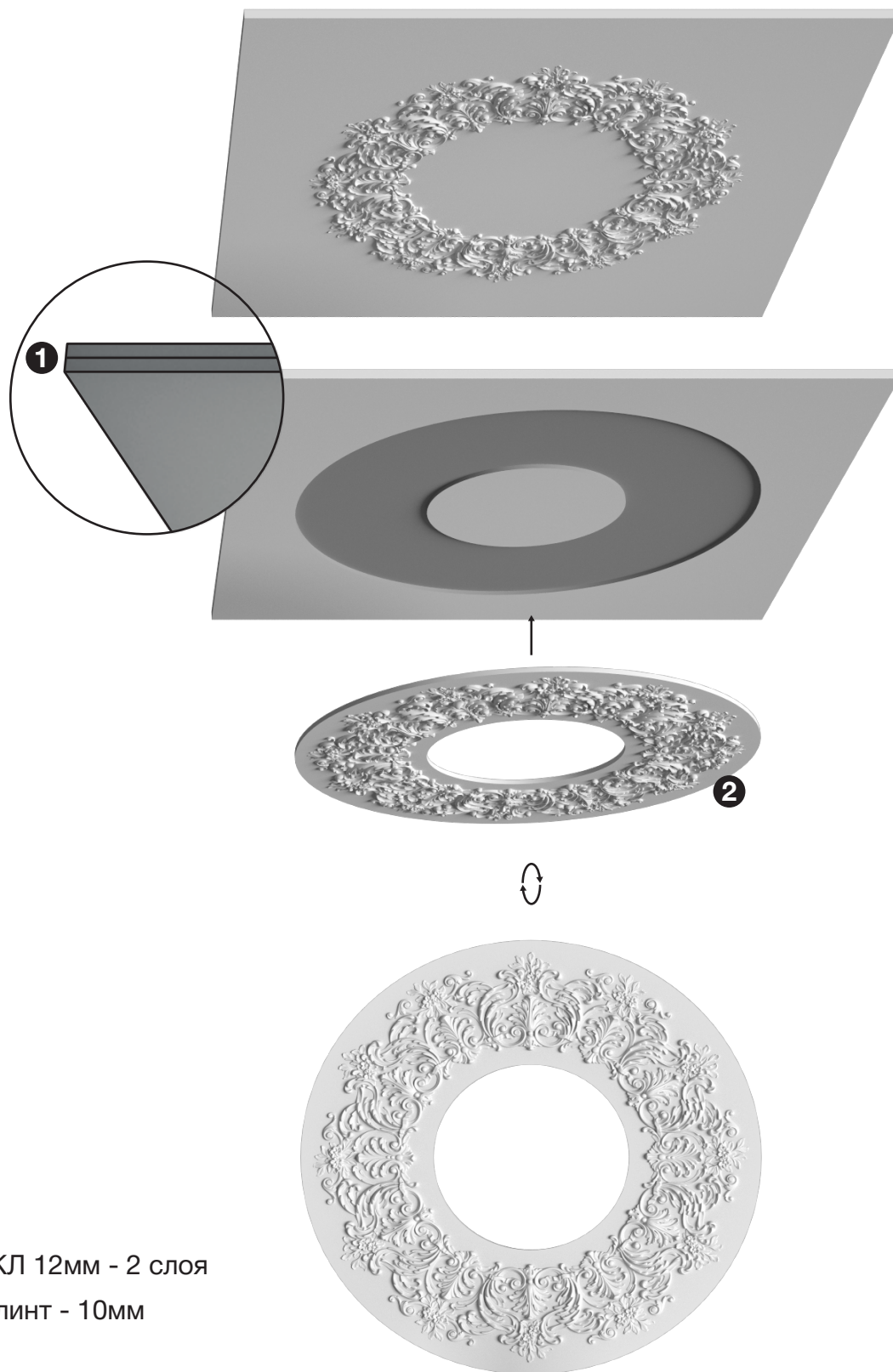
ДИКАРТ

ЗАВОД ГИПСОВОЙ ЛЕПНИНЫ

8 (495) 150-21-95

8 (800) 707-52-95

info@dikart.ru



1 ГКЛ 12мм - 2 слоя

2 Плинт - 10мм

Примечание:

для монтажа врезного изделия необходимо 2 слоя гипсокартона (ГКЛ), врезное изделие представляет собой врезной плинт и рисунок на нём. Изделия размером более 1000 мм состоят из нескольких частей для удобства монтажа.