

## Карниз с рисунком Дк-269В (врезной)

Карниз с орнаментом (рисунком) — идеальные элементы для декорирования помещений в местах стыка вертикальной и горизонтальной поверхности. Придают изящество всему помещению.

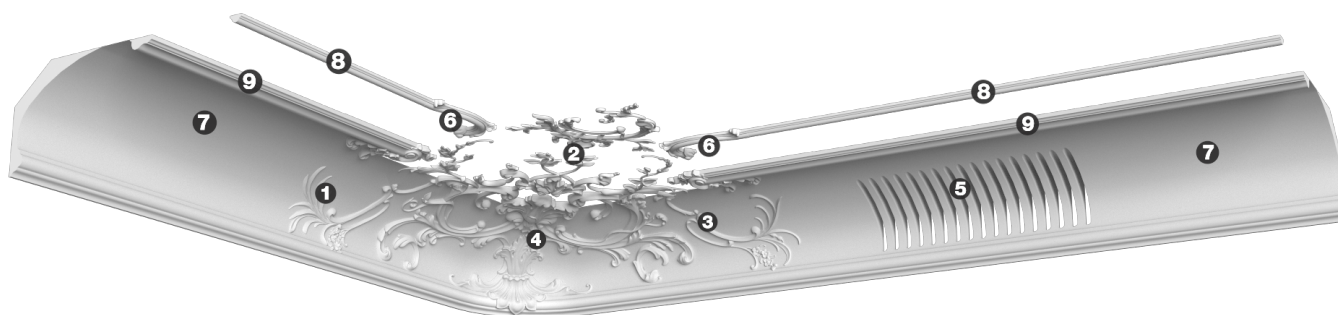
# ДИКАРТ

ЗАВОД ГИПСОВОЙ ЛЕПНИНЫ

8 (495) 150-21-95

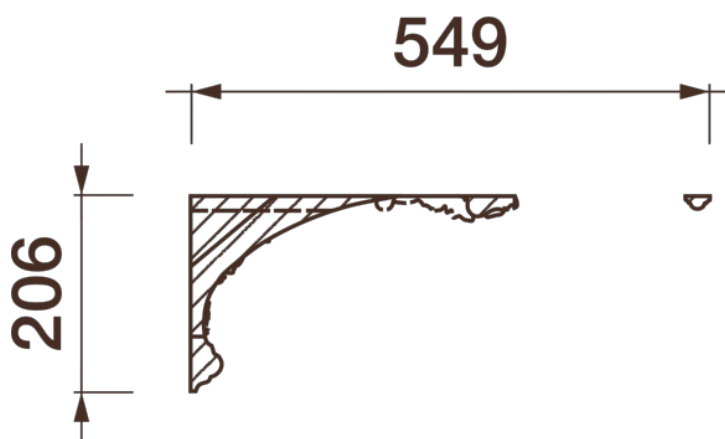
8 (800) 707-52-95

info@dikart.ru



- ❶ Дк-269, левая ветвь (216Нх465х367мм)
- ❷ Дк-269, панно угла (24Нх590х574мм)
- ❸ Дк-269, правая ветвь (216Нх466х367мм)
- ❹ Дк-269, угловой картуш (216Нх654х701мм)
- ❺ Дк-372 (216Нх293мм)
- ❻ Дс-323 (213х100х20мм)
- ❼ КТ-449 (216Нх293мм)
- ❽ М-207 (26Нх14мм)
- ❾ М-220 (50Нх32мм)

Высота - 206 мм  
Глубина - 549 мм  
Длина - 1 м.п.  
Материал - гипс  
Монтаж - врезной



# Схема монтажа врезного изделия Дк-269В (206Нх549мм)

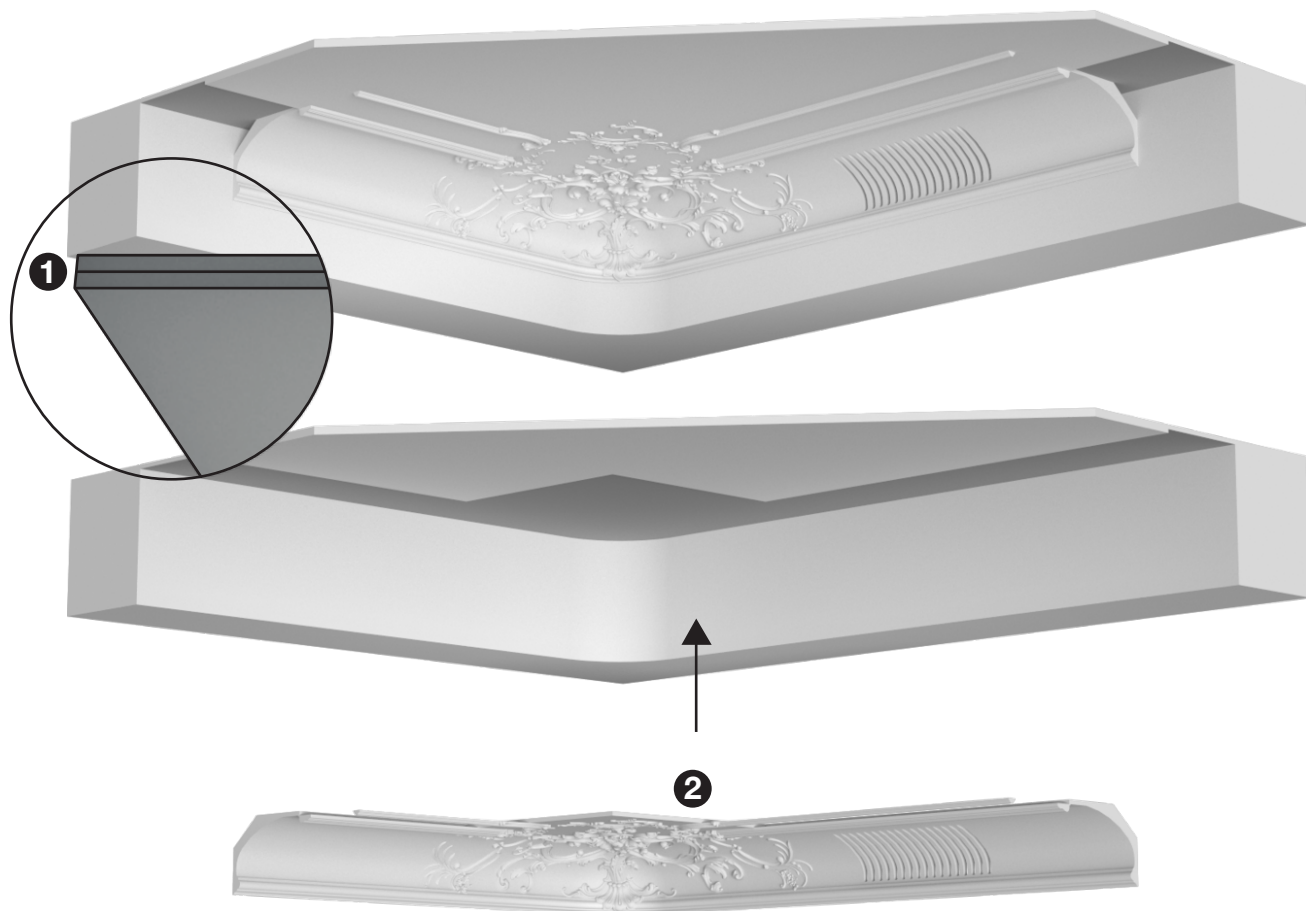
# ДИКАРТ

ЗАВОД ГИПСОВОЙ ЛЕПНИНЫ

8 (495) 150-21-95

8 (800) 707-52-95

info@dikart.ru



❶ ГКЛ 12мм - 2 слоя

❷ Плинт - 10мм

Примечание:

для монтажа врезного изделия необходимо 2 слоя гипсокартона (ГКЛ), врезное изделие представляет собой врезной плинт и рисунок на нём. Изделия размером более 1000 мм состоят из нескольких частей для удобства монтажа.

# Карниз с рисунком Дк-269В

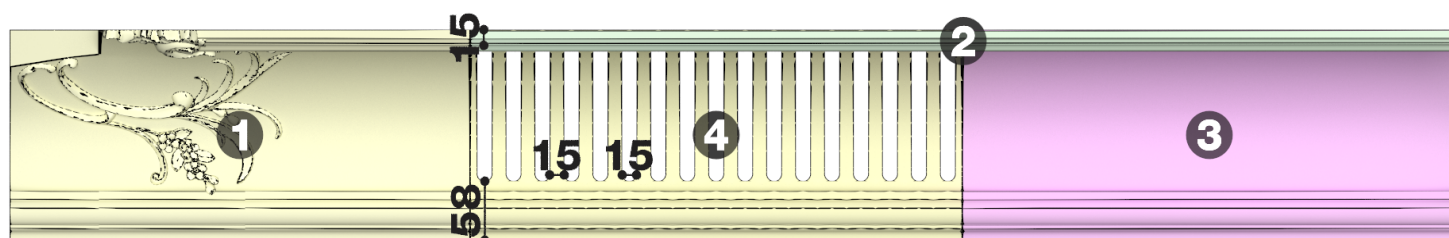
# ДИКАРТ

ЗАВОД ГИПСОВОЙ ЛЕПНИНЫ

8 (495) 150-21-95

8 (800) 707-52-95

info@dikart.ru



❶ Дк-269, правая ветвь (216Нх466х367мм)

❷ М-220 (50Нх32мм)

❸ КТ-449 (216Нх293мм)

❹ Дк-372 (216Нх293мм)