

Порезка Дп-109

Порезка — элемент оформления помещения, который оценит ценитель красоты. С помощью порезки можно провести разделение оттенков и фактур отделочных материалов. Еще можно применить как вставку в потолочный карниз.

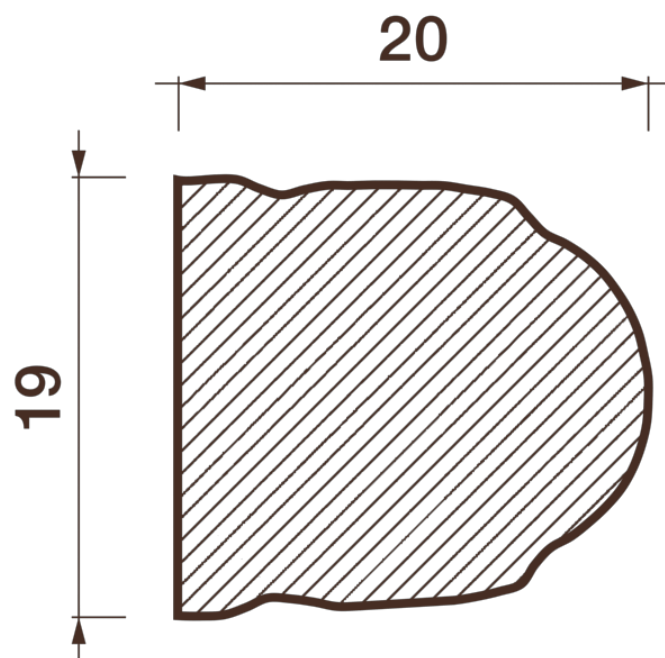
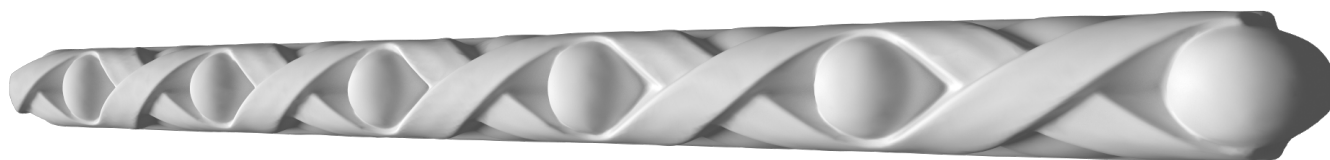
ДИКАРТ

ЗАВОД ГИПСОВОЙ ЛЕПНИНЫ

8 (495) 150-21-95

8 (800) 707-52-95

info@dikart.ru



Высота - 19 мм
Ширина - 20 мм
Длина - 1 м.п.
Материал - гипс