

## Молдинг М-139

Гипсовый молдинг - это лепное изделие, которое используется в качестве накладного декора при отделке стен и потолков (декоративные рамки, оформление кессонов, различных ниш и арок, дополнение к карнизу). Возможно изготовление по вашим размерам.

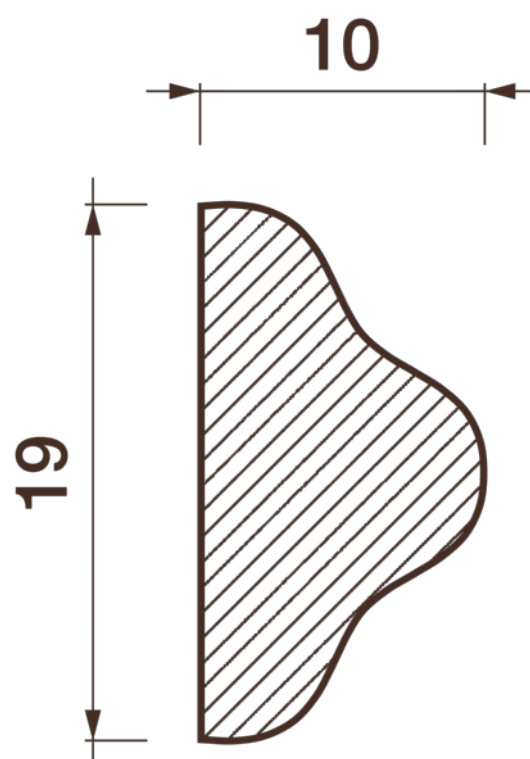
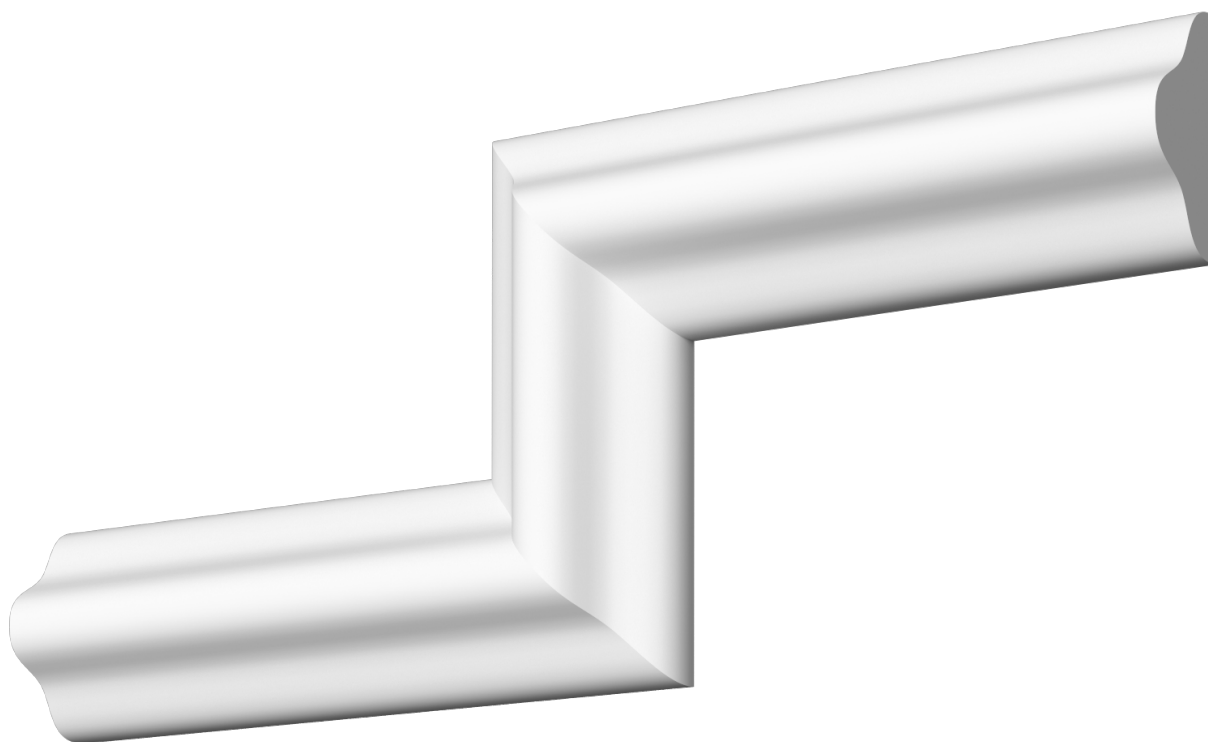
# ДИКАРТ

ЗАВОД ГИПСОВОЙ ЛЕПНИНЫ

8 (495) 150-21-95

8 (800) 707-52-95

info@dikart.ru



Высота - 19 мм  
Ширина - 10 мм  
Длина - 1 м.п.  
Материал - гипс